

СЕМИНАР

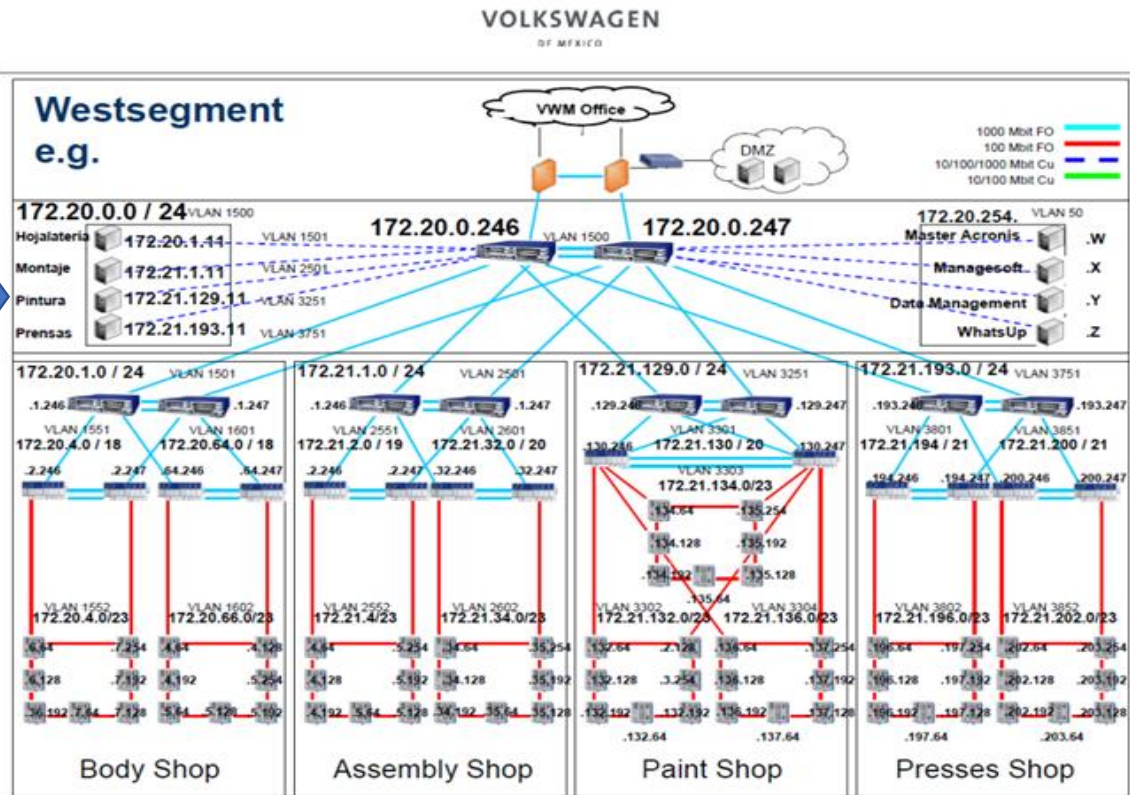
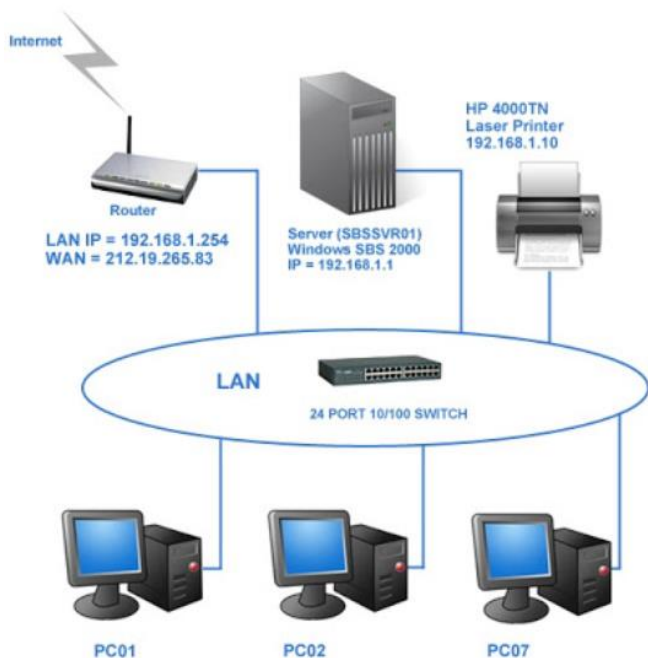
# Нirschmann – портфолио компании для решения промышленных задач по построению Ethernet-сети

29 марта 2022

г. Казань



# Технология проста, но приложение делает ее сложной



Функция коммутатора  
Передавать данные от А -> (В или С или Z)

# Направление «Промышленные сети»

---

- Дополнительные сервисы
  - Рекомендации по созданию топологий
  - Техническая проработка проекта
  - Определение ключевых особенностей и предложение структурированного решения
  - Обучение и тренинги по продукции



## Создание проекта

- Назначение ответственного
- Составление требований



## Планирование

- Прорисовка топологий
- Определение требований
- Определение преимуществ
- Моделирование



## Выполнение

- Анализ выполнения
- Резюме



## Обучение

- Практические обучения
- Обучения по продукции
- Поддержка запуска



## Завершение и последующие обслуживание

- Послепродажное обслуживание

# О компании



- 1924 Компания Hirschmann основана в Esslingen
- 1930 Начало промышленного производства в Esslingen
- 1956 Строительство главного завода в Neckartenzlingen
- 1965-2004 Основание дополнительных заводов и филиалов компании в Европе и Азии
- 1997 Hirschmann становится частью Rheinmetall AG, центральный офис в Duesseldorf
- 1999 Основание отделения автоматизации и сетевых решений
- 2002 Приобретение PAT GmbH, отделения электронных систем контроля
- 2004 Hirschmann приобретает HgCapital, вместе с отделениями в London и Frankfurt
- 2005 Основание Hirschmann Automation and Control GmbH
- 2007 Hirschmann Automation and Control приобретает Belden Group, Saint Louis (USA)



**HIRSCHMANN**

A **BELDEN** BRAND

# Номенклатура Hirschmann

Неуправляемые коммутаторы



Управляемые коммутаторы (DIN rail)



Коммутаторы для монтажа в 19" стойку



Решения для обеспечения безопасности промышленной сети



Беспроводные точки доступа



Коммутаторы со степенью защиты IP67



Решения для встраиваемых систем



ПО для управления и конфигурирования систем



**HIRSCHMANN**

A **BELDEN** BRAND

# Факторы определяющие успех Hirschmann

## Приоритет 1 - Качество продукции

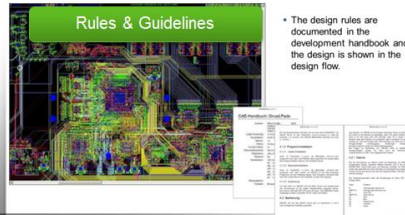
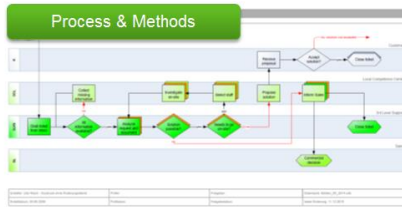
Поддерживать высокое качество продукции, следуя всем промышленным нормам и стандартам во время разработки и тестирования



## Приоритет 2

## Долгий жизненный цикл продукта

В среднем 15-20 лет: доступность продукта и поддержка



Hardware Test

- Signal to Standard
- Performance
- Backward Compatibility
- Electro Magnetic Conformity: EMC Test Facilities indoors
- Mechanical test (shock, vibration, environmental conditions, protection class, ...)

Testing & Measuring

CE BL UL

Example

- Housing temperatur (die-cast aluminium)  
Simulation: 33,5° C / Measure: 32,5° C
- Temperature within housing measured between the PCBs Simulation: 42 - 44° C / Messung: 44° C

Simulation & Analysis



RS2  
1999 - ...



RS20  
2006 - ...

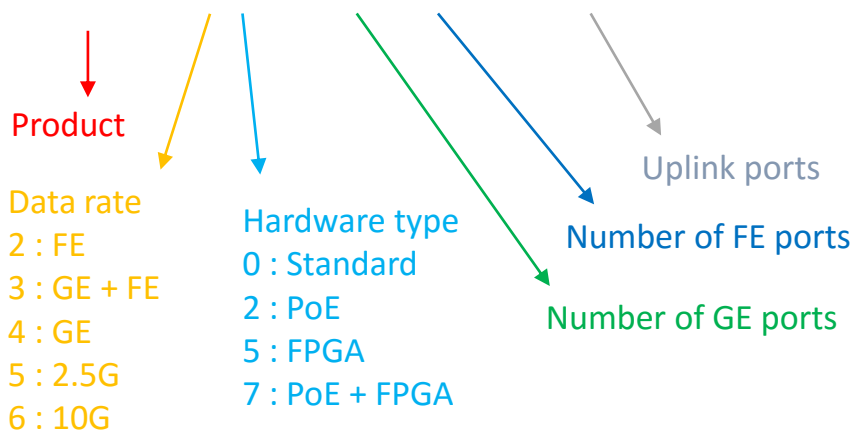


Bobcat  
2017 - ...

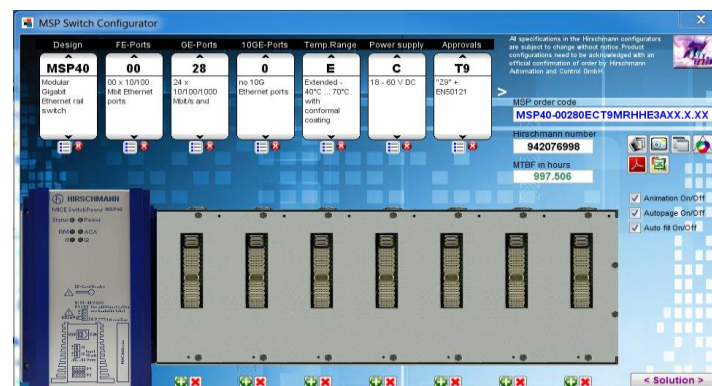
# Конфигурируемые продукты

- Каждое устройство имеет свой код (несколько сотен вариантов)
- Ex : BRS30-08040000-STCZ99HHSESXX.X.XX

BRS35-08040000.....



- Тип питания
- Температурный диапазон
- Сертификаты
- ПО, версия, ...
- и т.д..



# Пожизненные обновления ПО



## The Classic Switch Software (Release 9)

Software Platform for Hirschmann™ managed MACH, MICE, Rail and OCTOPUS families

[» More](#)



## HiOS - Hirschmann™ Operating System

Software Platform for managed RSPx, RED, MSP EES, GREYHOUND, and OCTOPUS families

[» More](#)



## Classic Firewall Software

Software Platform for Hirschmann™ 2-port EAGLE20 Security family

[» More](#)



## HiSecOS - Hirschmann™ Security Operating System

Software Platform for Hirschmann™ EAGLE Security Router family

[» More](#)



## Tofino

Software Platform for Hirschmann™ Tofino family

[» More](#)



## WLAN-Software HiLCOS

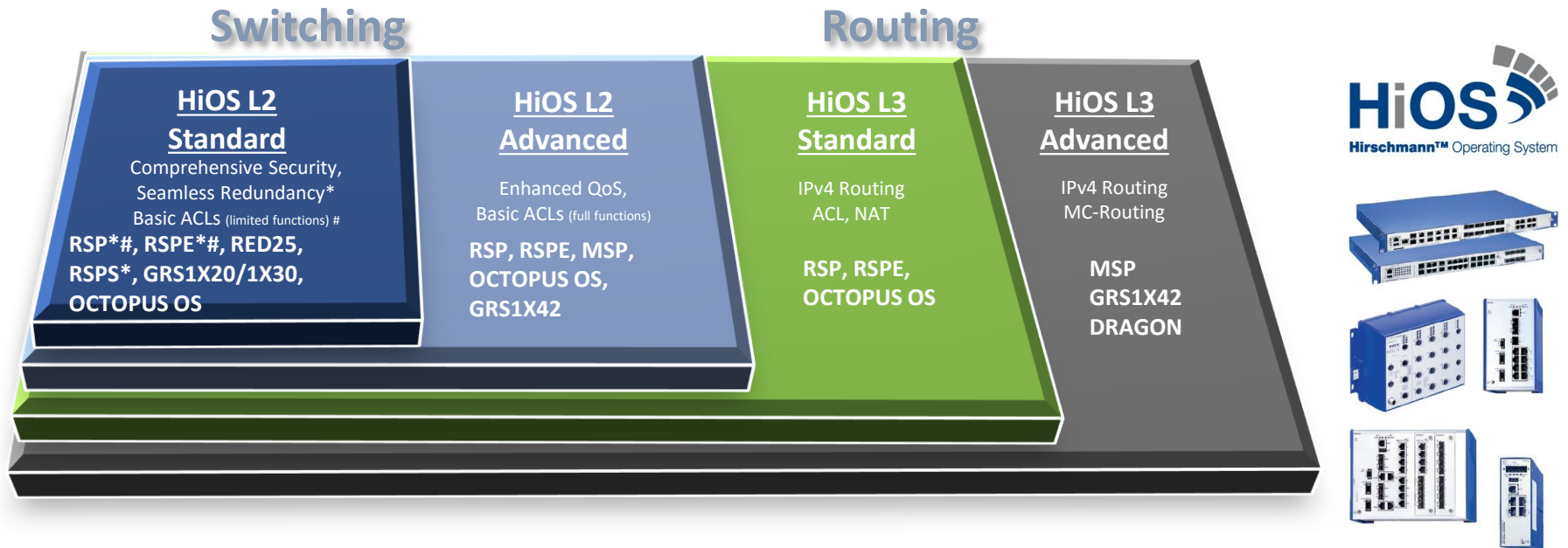
Software Platform for Hirschmann™ BAT-Family

[» More](#)

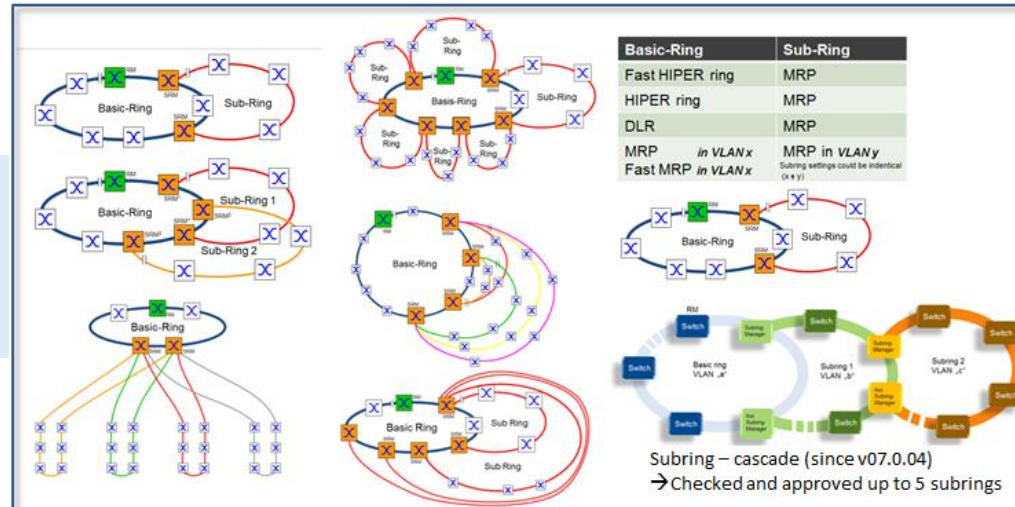
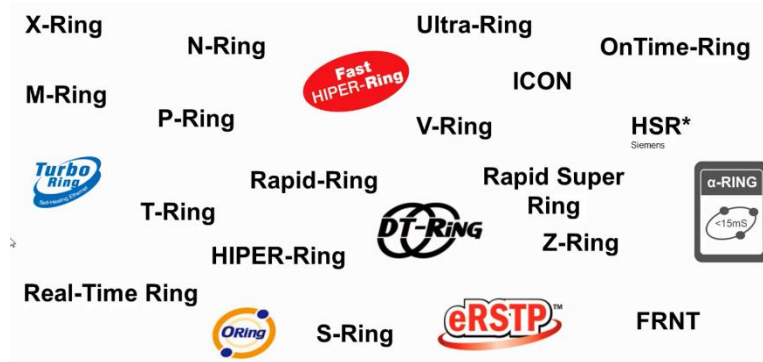
## Buy Once - Upgrade Anytime

После покупки продукции бренда Hirschmann клиенты могут в любое время получать обновления

# HiOS версии ПО



# Многие годы самым сильным аргументом Hirschmann были технологии резервирования



**Только стандартные – Без проприетарных**  
 Начиная с платформы HiOS Hirschmann решил придерживаться стандартных решений

# Стандартизованные и проприетарные технологии

---

- Стандартизованные:

- Совместимость различных производителей
- Задел на будущее
- Как правило все знают как с ними работать



**RSTP**

**MSTP**

- Проприетарные:

- Перекрывает специальные требования
- Часто обладает лучшей производительностью
- Простой дизайн, специально разработанный для одного применения
- Но...

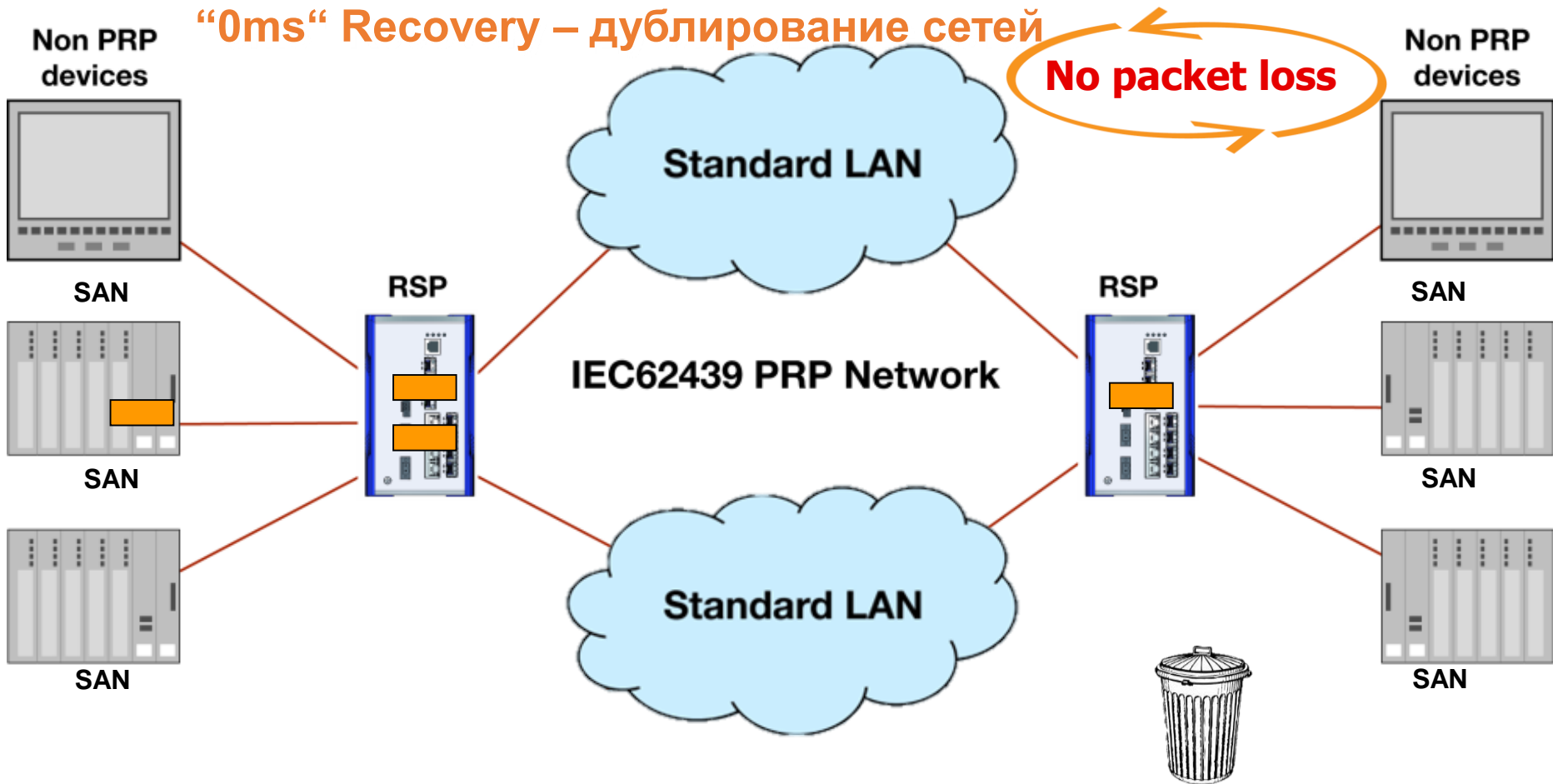
**LACP**



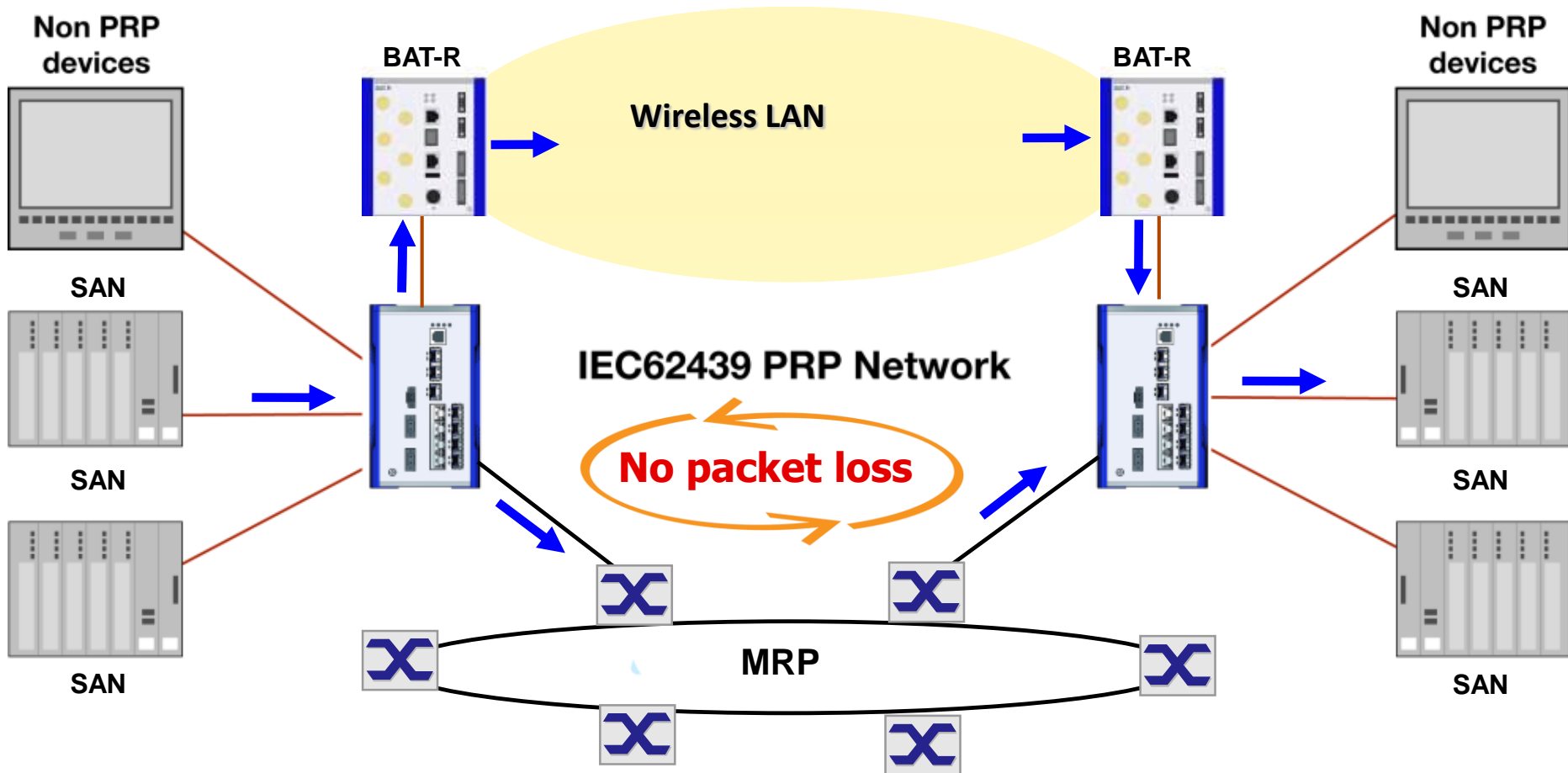
# IEC62439 Redundancy – PRP (Parallel Redundancy Protocol)

“0ms” Recovery – дублирование сетей

No packet loss

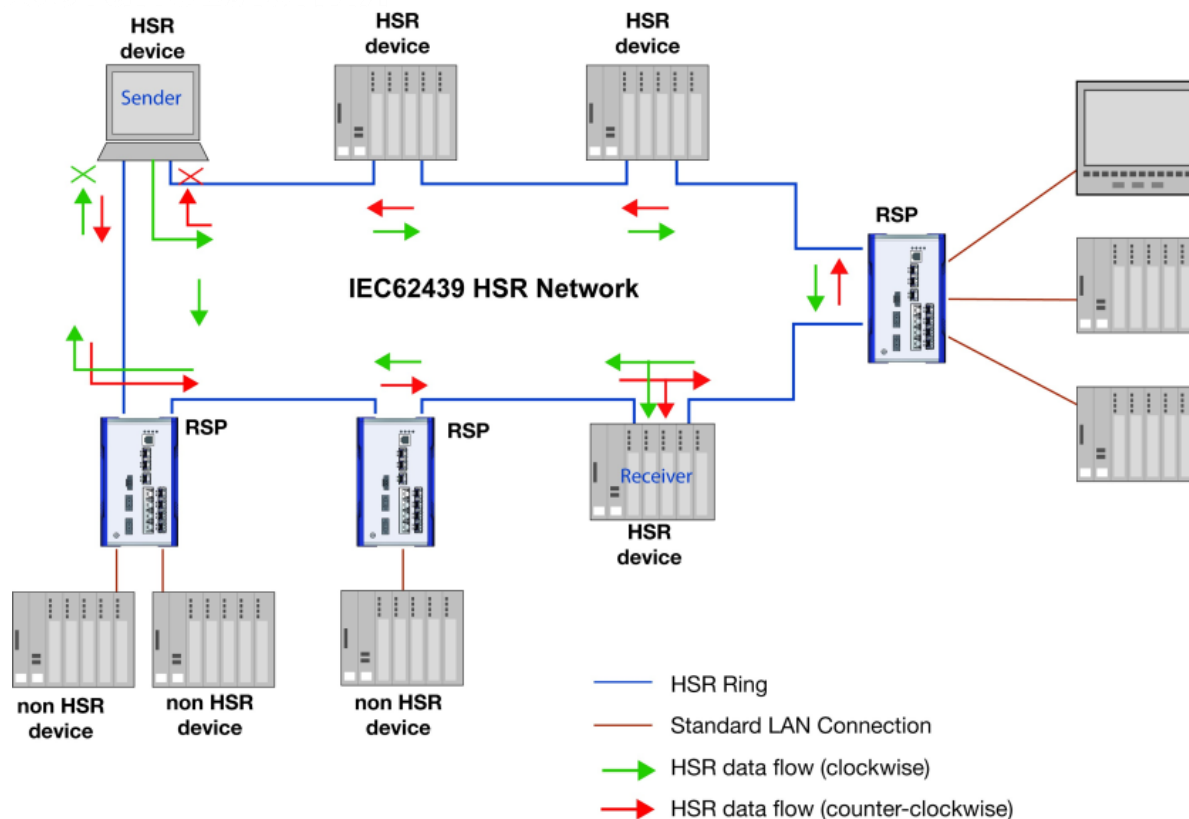


# IEC62439 Redundancy – PRP (Parallel Redundancy Protocol)



# HSR (High Available Seamless Ring)

## Протокол кольцевого резервирования с нулевым временем восстановления



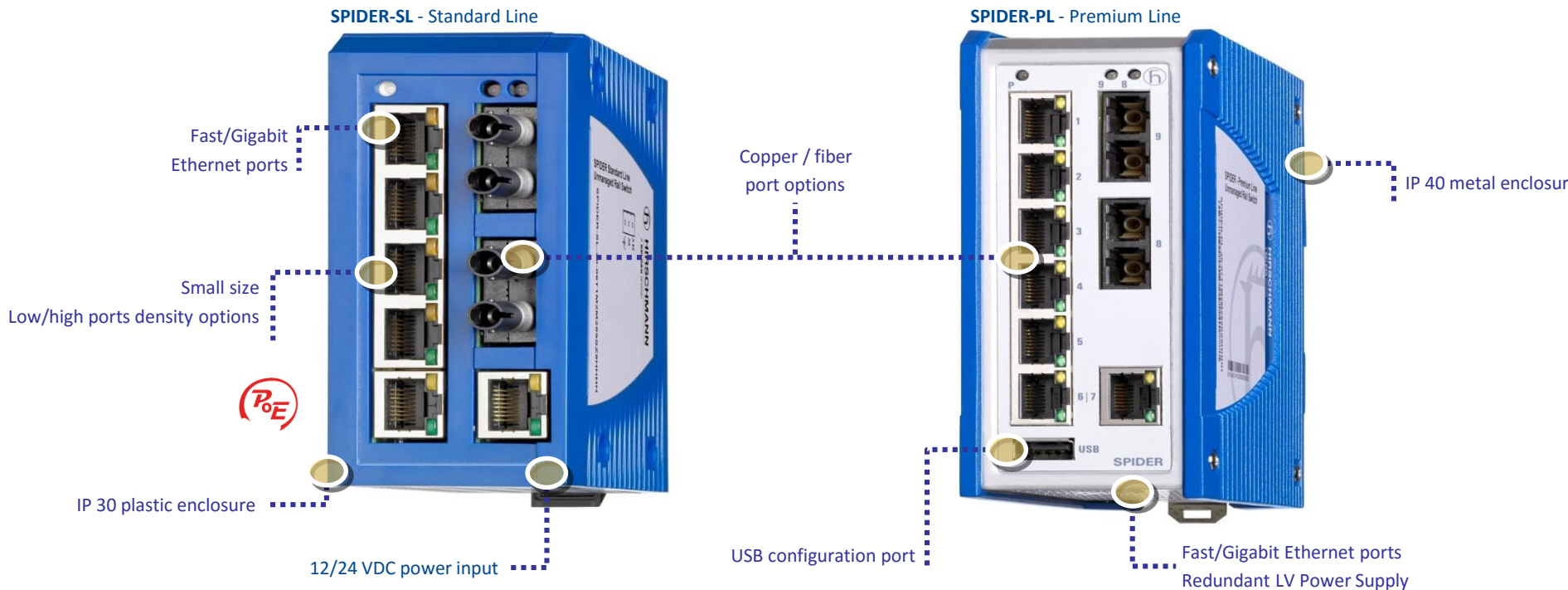
**No packet loss**



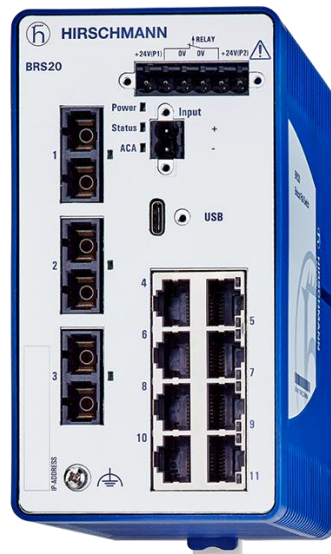
## **Rail DIN switches**

# SPIDER III SL / PL

- SL : **Standard Line** up to 10 ports (FE, GE, PoE)
- PL : **Premium Line** up to 26 ports (FE, GE), - конфигурируемый



## Линейка управляемых коммутаторов ВОВСАТ



Количество портов: до 12 Gigabit Ethernet  
до 4 2.5 Gigabit Ethernet

Отраслевой сертификат:  
IEC 61850; IEEE1613

Металлический корпус

Поддержка **POE+** (802.3at)

ПО: HiOS Layer 2 Standard  
HiOS Layer 2 Advanced

Пример заказного кода:

BRS50-00122Q2Q-ETCZV9HHSESXX.X.XX

# RSP (Rail Switch Power) – RSP / RSPL /RSPS



## RSP

- Расширенные версии возможностью резервирования протоколы (PRP, HSR), Fast MRP
- Возможность обновления ПО до уровня L3
- 3x GE порта, + 8 FE портов



## RSPL «облегченная» версия RSP

- 2x GE порты + 8 FE порты
- FE порты: 2x SFP / 6x TX, 4x SFP / 4x TX
- Нет поддержки PRP и HSR

## RSPS «Smart» тип

- Увеличенные возможности защиты.
  - Расширенные версии возможностью резервирования протоколы (PRP, HSR), Fast MRP
- Точное журналирование событий IEEE1588v2  
FE - 6 портов, 3 версии портов:  
6x 10/100 TX, 2x 10/100 TX / 4x FE-SFP, 4x 10/100 TX / 2x FE-SFP  
Технология (smart Red.-Box)





## 19" switches

# Rack Mount Switches

---

## MACH100



Коммутаторы уровня L2/3 с лучшим соотношением цена/качество.

## MACH1000



Коммутаторы для применения в жестких условия эксплуатации. Высокая плотность портов, можно выбрать тип каждой пары портов.

## MACH4000



Магистральные L2 или L3 коммутатор подходит для множества задач – особенно организации больших сетей, большое количество медиа модулей, высокая плотность портов и расширенная функциональность маршрутизации

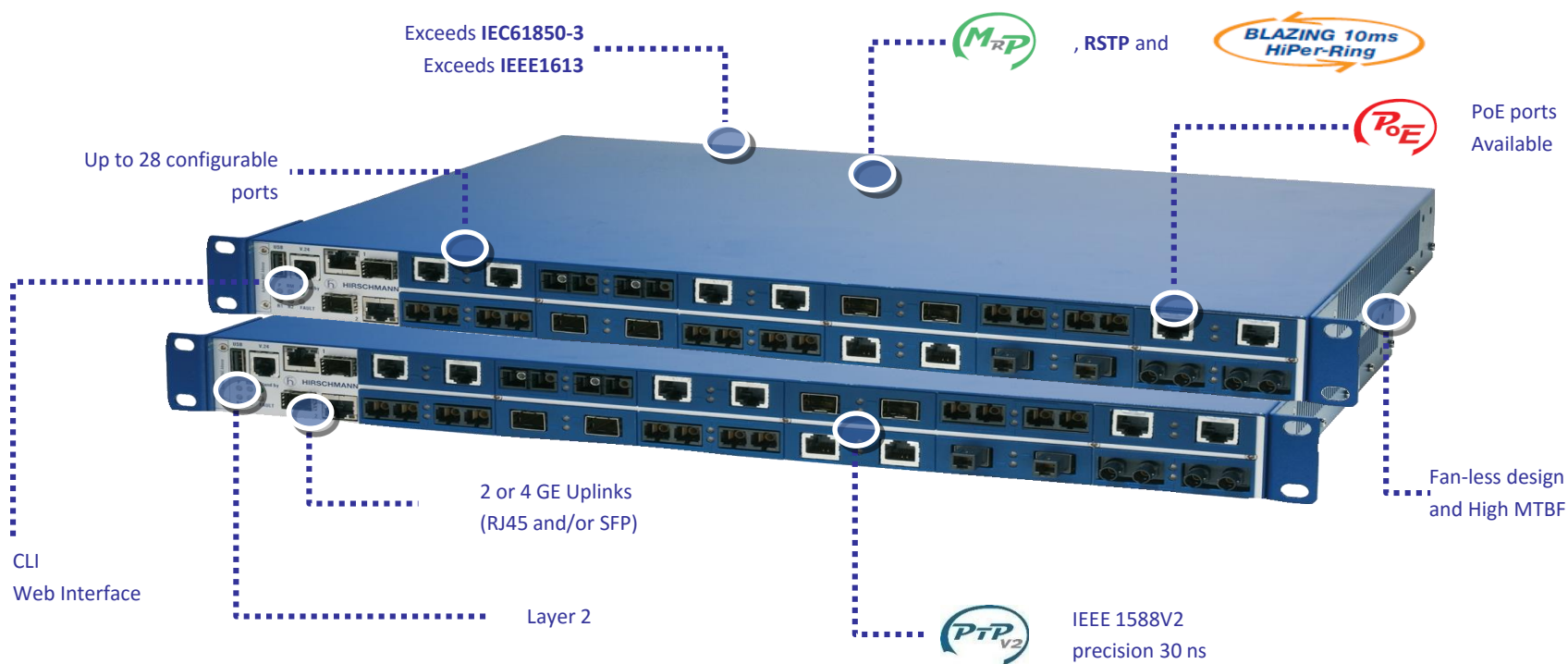
## GREYHOUND



Новая серия модульных коммутаторов для применения в жестких условия эксплуатации. Высока плотность портов до 28.

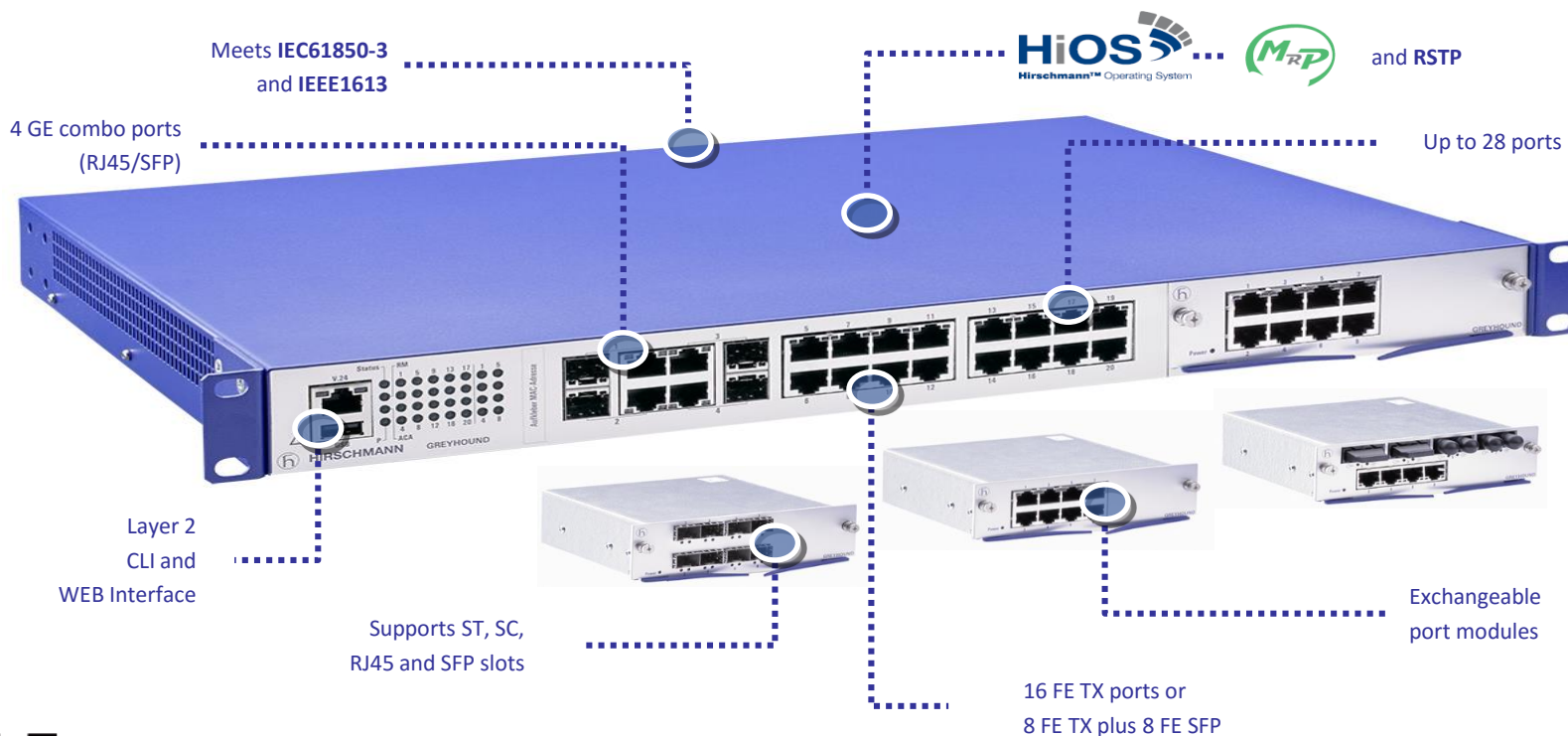
# MACH1000

## 19" Rugged™ Rack-Mount Switches



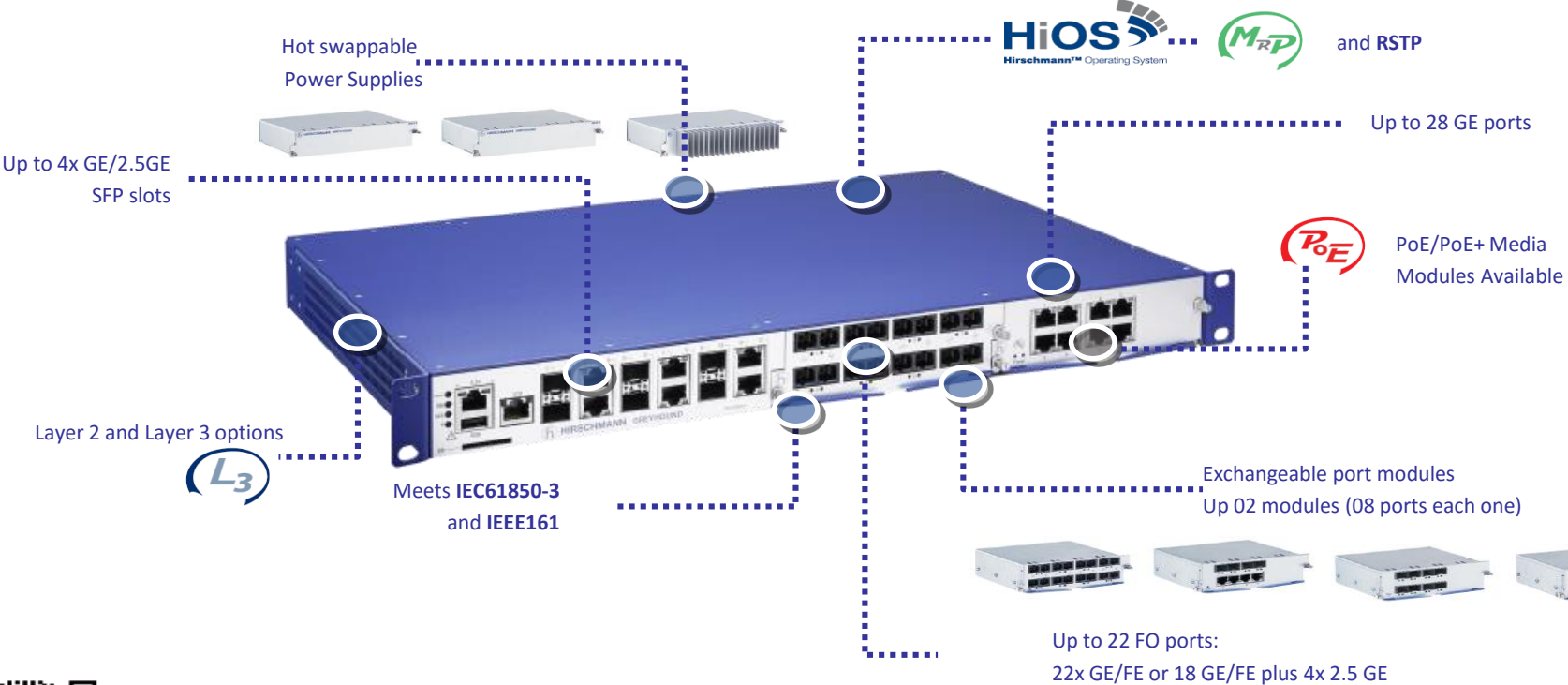
# GREYHOUND 1020 / 1030

## 19" Rugged Modular Switch



# GREYHOUND 1040

## 19" Rugged Modular Switch



---

# Благодарим за внимание!

Воробьев Сергей  
Направление «Промышленные сети»  
Компания PROSOFT  
+7 495 234 06 36  
[vorobyev.s@prosoft.ru](mailto:vorobyev.s@prosoft.ru)

