



Digitalization
Industrie 4.0

Smart Production
E-Mobility
Smart Energy

Energy Efficiency
Smart Infrastructure
Smart Buildings

Renewables

Шарафетдинов Азат

Welcome to PHOENIX CONTACT

Вековой опыт

Развитие с 1923 года

1923

Основание в г. Эссен



1966

Штаб-квартира компании основана в г. Бломберг



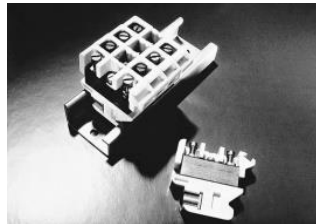
1981

Первые зарубежные дочерние компании



Сегодня

Работаем по всему миру



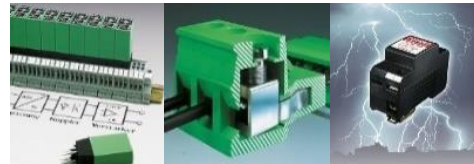
1928

Первая винтовая клемма для RWE



1967

Клеммные блоки



1977, 1982 and 1983

Модульные реле, клеммы на плату, защита от перенапряжений



1987

INTERBUS – последовательная полевая шина



2005

Safety



PLCnext Technology

Designed by PHOENIX CONTACT

COMPLETE line



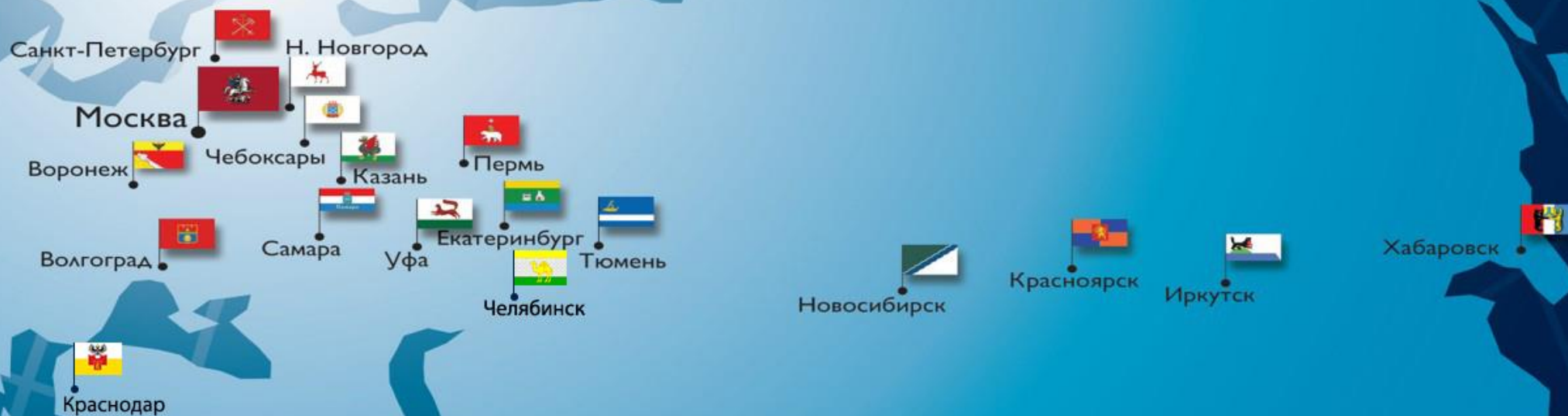
Россия

ООО «Феникс Контакт РУС»

Кол-во сотрудников: 160

НПО «Феникс Контакт»

Кол-во сотрудников: 68



Поставки продукции в РФ

Дочернее предприятие
ООО «Феникс Контакт РУС»
является
единственным авторизованным
представителем
PHOENIX CONTACT GROUP
на территории РФ.



Ключевые рынки



Энергетика



Нефть и газ



Автомобилестроение



Альтернативная энергетика



Телеком



ЖД транспорт



Водоподготовка



Машиностроение



Промышленная электроника



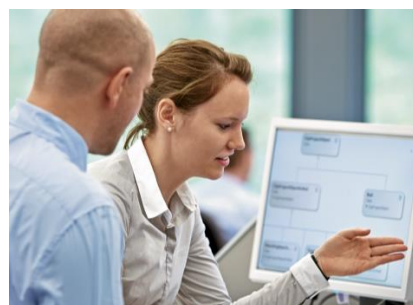
Автоматизация зданий

Среди 60 000 изделий найдутся подходящие для каждой задачи

Широкий выбор современных решений



Глубина производства



Разработка

Производство

Сборка

Логистика

Структура компании



Групповые функции

Основные структуры



Приборные разъёмы
(BA DC)



Промышленные компоненты
и электроника (BA ICE)



Промышленные решения
и автоматизация (BA IMA)

Новые сферы деятельности



Электромобили, венчурные инвестиции,
аддитивное производство (3D печать),
датчики

Ключевые Направления Бизнеса

Промышленные Компоненты и Электроника



Глобальная
Сеть

Продукты, системы и решения для надежного
конструирования и безопасной эксплуатации
шкафов управления и АСУ ТП



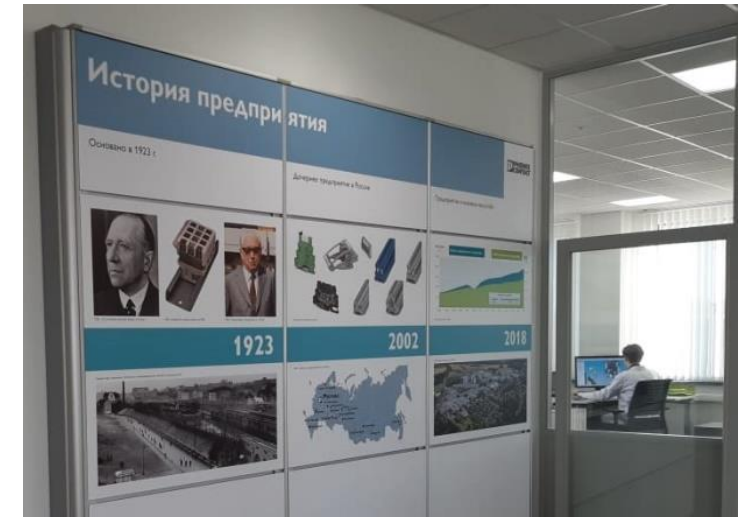
Производство «Феникс Контакт» в России



Производство «Феникс Контакт» в России!

Содержание

- Завод «Феникс Контакт» в России
- Производимая на заводе номенклатура
- Оснащение лаборатории на заводе



Phoenix Contact
Сделано в России

Производство «Феникс Контакт» в России!

Завод «Феникс Контакт» в Ступино



- Производство
- Лаборатория
- Офисная часть
- Склад материалов и готовой продукции

QR код на портал
«Сделано в РФ»



➤ www.phoenixcontact.ru

Производственная площадь 3400 м²

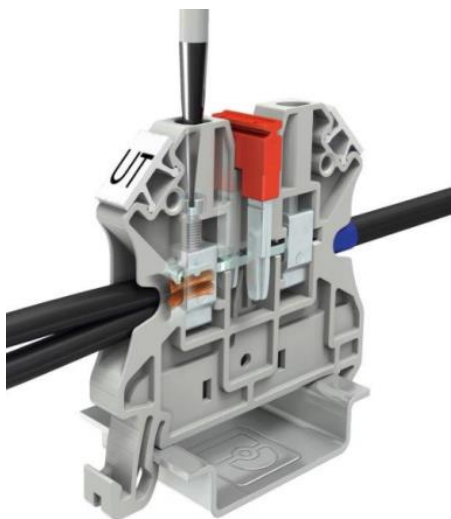


Производство «Феникс Контакт» в России!

Номенклатура



Клеммы на DIN
рейку



Промежуточные
реле





УЗИП



Источники питания

Производство «Феникс Контакт» в России!

Номенклатура

Клеммы			Производство клемм: Типов клемм: 42 артикула Количество: 21 млн. штук/год
--------	---	---	--



Клеммы ST

Клеммы UT

УЗИП			Производство УЗИП: Типов УЗИП: 5 артикулов Количество: 70.000 штук/год
------	---	---	---



УЗИП ТТ-ST

УЗИП ТТ-ST (EX)

Реле			Производство релейных модулей: Типов реле: 23 артикула Количество: 650.000 штук/год
------	--	--	--

Реле PLC PT

Реле PLC SC

ИП			Производство источников питания: Типов ИП: 6 артикулов Количество: 20.000 штук/год
----	---	---	---

ИП KBHT

Развязка KBHT



Сделано в России

*В том числе поставка
выпускаемой продукции
на экспорт.*



Производство «Феникс Контакт» в России!

Номенклатура

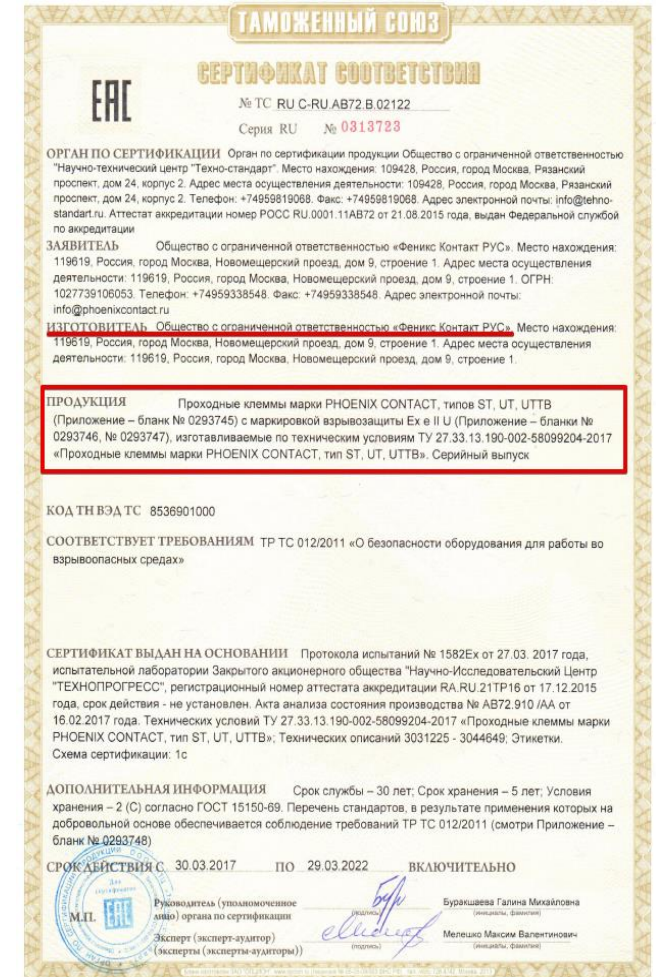
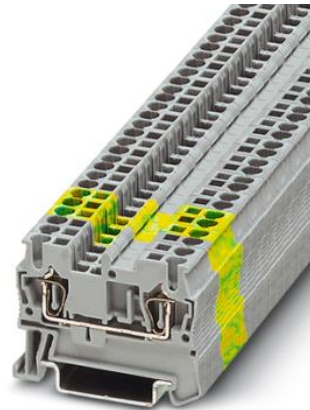


Производство «Феникс Контакт» в России! Сертификаты - «сделано в России»

- Винтовые клеммы серии UT и UTTB
- Пружинные клеммы серии ST
- Российский **Ex** сертификат взрывобезопасного исполнения



Знак взрывобезопасности в таможенном союзе ЕАС.



Сертификат ТР ТС с адресом Изготовителя в России!

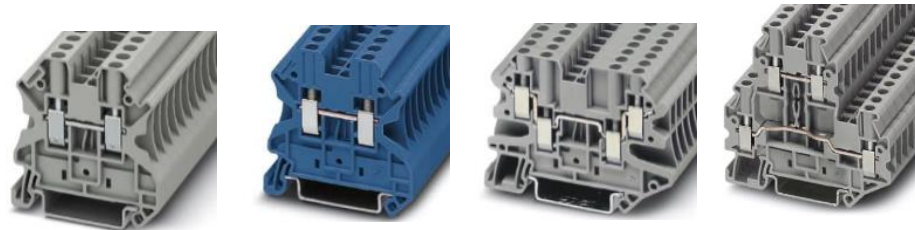
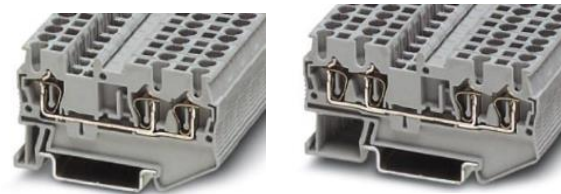
Производство «Феникс Контакт» в России!

Клеммы - «сделано в России»

Включая литьё пластиковых корпусов и торцевых крышек!

Производство самых распространённых в России типов клемм:

- винтовые – серия UT
- пружинных – серия ST
- Push-in – серия PT 4-WE

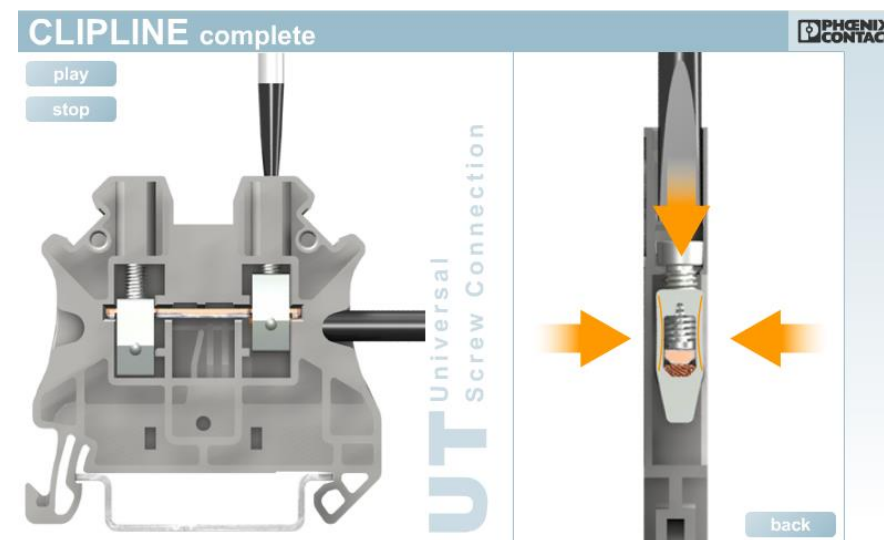
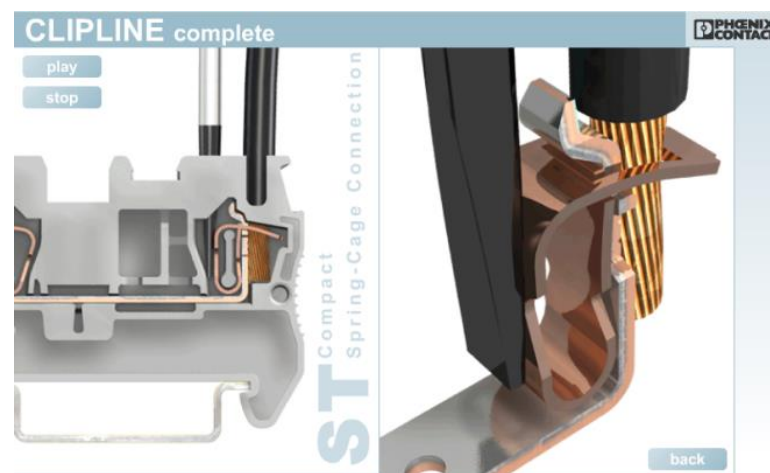


3044076	UT 2,5
3044089	UT 2,5 BU
3044102	UT 4
3044115	UT 4 BU
3044131	UT 6
3044144	UT 6 BU
3044542	UT 2,5-QUATTRO
3044636	UTT 2,5
3044814	UTT 4
3044160	UT 10
3044188	UT 10 BU
3047028	D-UT 2,5/10
3047235	D-UT 2,5/10 BU
3031076	ST 1,5
3031212	ST 2,5
3031225	ST 2,5 BU
3031306	ST 2,5-QUATTRO
3031241	ST 2,5-TWIN
3030417	D-ST 2,5
3030488	D-ST 2,5-TWIN
3031364	ST 4
3036275	STS 2,5-TWIN BU
3037504	STS 2,5-TWIN OG
3031720	STS 2,5-TWIN
3031270	STTB 2,5

Производство «Феникс Контакт» в России!

Патентованные технические решения

- **Винтовые клеммы** - патентованная технология защиты от ослабления зажима.
- **Пружинные клеммы** – защита при вибрации для многожильных проводников даже без наконечников.

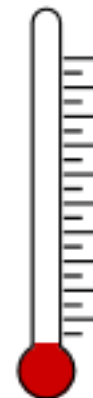


Производство «Феникс Контакт» в России!

Высококачественные материалы

- Материал : Полиамид 6.6
- Класс горения : UL 94 V0 (самозатухающий)
- RoHS 2011 : без галогенов (ж/д требование)
- IEC 60695-2-11 : 960°C (тест раскалённой иглой)

Принципиально важно!



+130°C

-60°C



Клеммы Phoenix Contact - пожаробезопасны!

Внесение в реестр Минпромторга! Феникс Контакт Сделано в России

2 февраля 2022 года клеммы Phoenix Contact, выпускаемые на заводе компании в России, были официально включены в реестр российской промышленной продукции

[Клеммы «Феникс Контакт» включены в реестр Минпромторга \(phoenixcontactpro.ru\)](https://phoenixcontactpro.ru)

Изделия производятся на территории РФ уже несколько лет и имеют сертификат СТ-1 о российском происхождении товара.

Включение клемм в реестр промышленной продукции, произведенной на территории Российской Федерации, позволит заказчикам применять изделия в проектах различных отраслей промышленности, требующих официального подтверждения производства в России, среди которых и государственные тендеры.

Перечень номенклатуры «Феникс Контакт» для включения в данный реестр будет планомерно расширяться.

Посмотреть выписку из реестра Минпромторга Вы можете с помощью QR-кода или на официальном сайте Реестра промышленной продукции, произведенной на территории Российской Федерации.

Электротехнические клеммы Phoenix Contact

Технологии соединения

Universal terminal **UT** – винтовые клеммы

Spring Terminal **ST** – пружинные клеммы

Push-In Terminal **PT** – клеммы для монтажа без инструмента

QUICKON Terminal **QT** – клеммы для быстрого монтажа

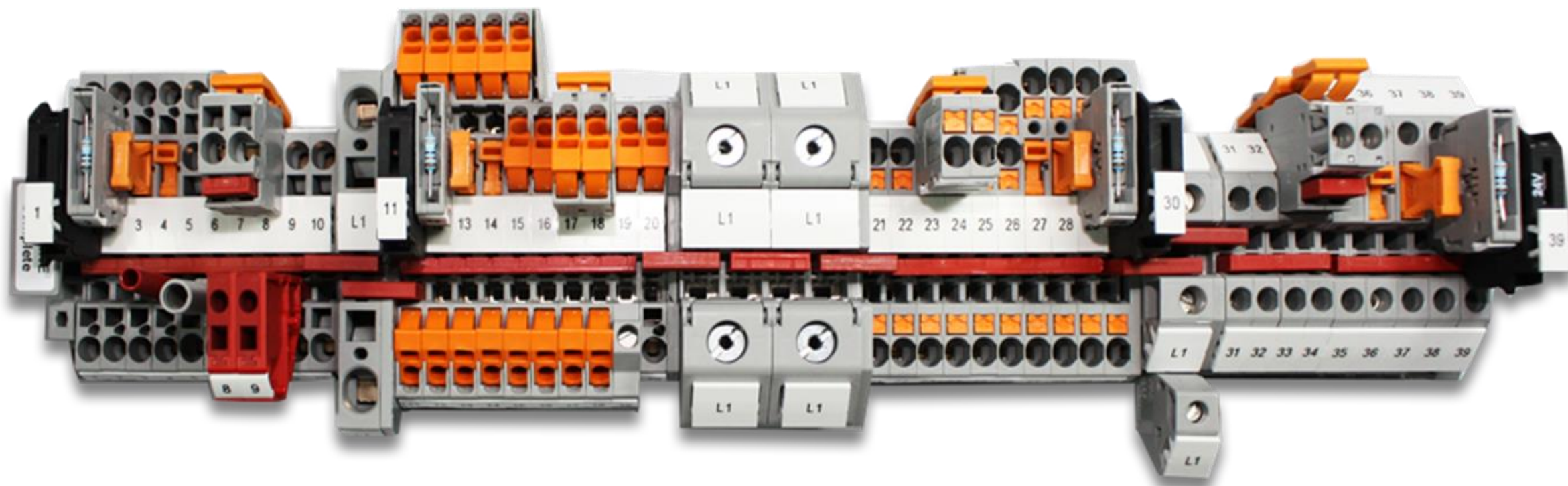
Ring Lug Terminal **RT** – болтовые клеммы



Все технологии подключения – система CLIPLINE complete

Электротехнические клеммы Phoenix Contact

Complete line – система унификации



5 технологий клемм – единый комплект принадлежностей!

Электротехнические клеммы Phoenix Contact

Система **CLIPLINE complete - UT**

Винтовые клеммы

- **Universal Terminal**
- Высокое усилие прижима
- Медный сплав контакта
- Подключение двух проводов
- 0,14 ... 240 мм²



Электротехнические клеммы Phoenix Contact

Система **CLIPLINE complete - UT**

Винтовые клеммы

- Металлические контакты (2,5 -10 мм²) только из высококачественного медного сплава
- Винтовые клетки (≥ 16 мм²) сделаны из стали для уменьшения габаритов клемм

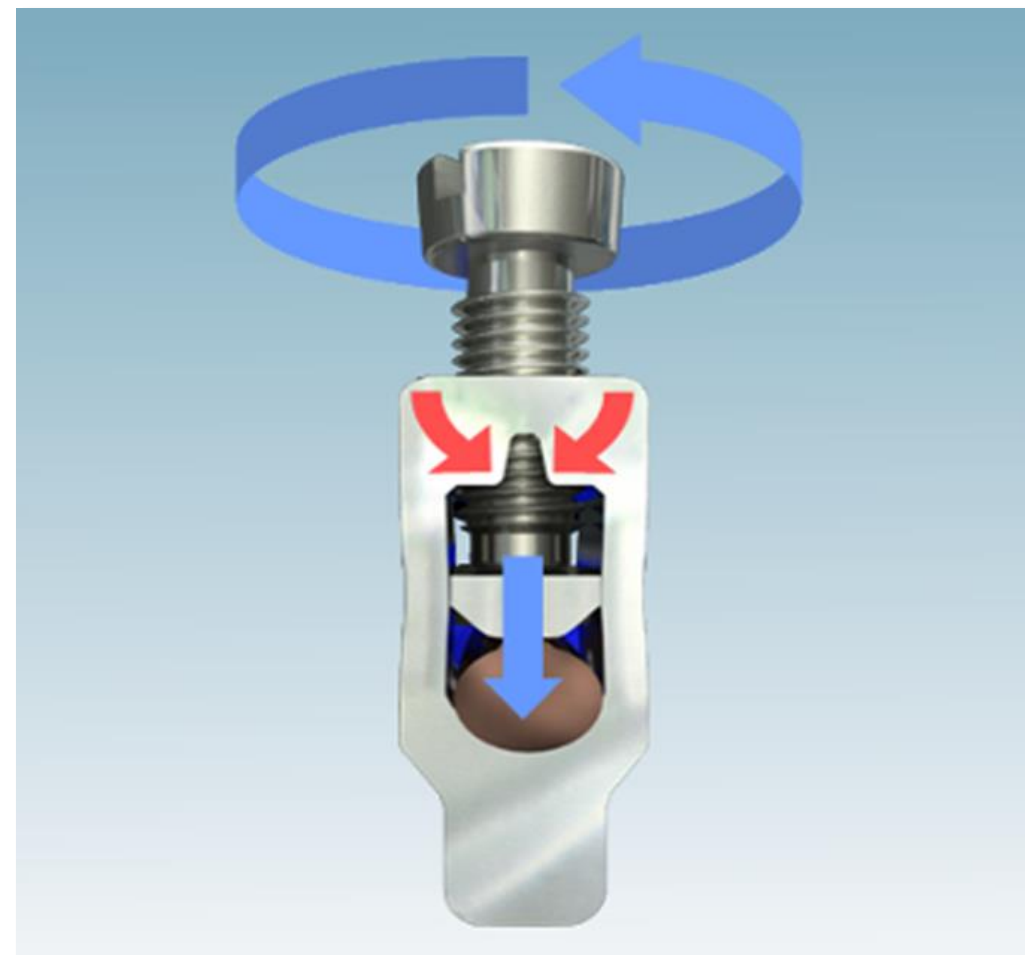
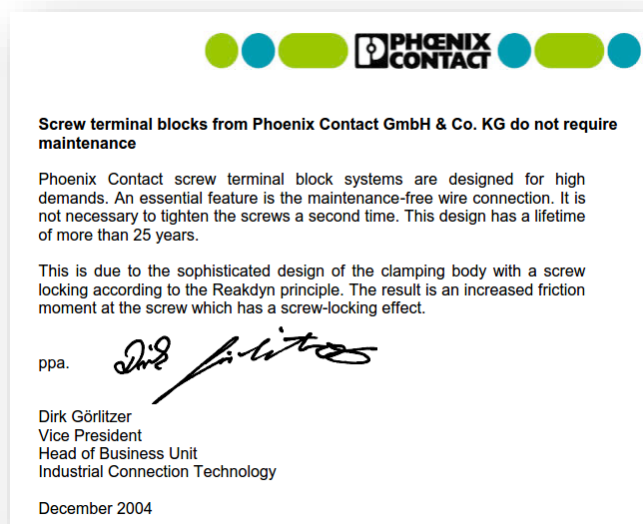


Электротехнические клеммы Phoenix Contact

Система CLIPLINE complete - UT

Преимущество

- Запатентованная технология Reak-Dyn гарантирует надёжный долговечный КОНТАКТ
- Не требуется протяжка винтов



Классические пружинные клеммы

Преимущества пружинных клемм серии ST

Основные преимущества

1. Компактность
2. Одинаковая сила зажима
3. Высокая вибрационная стойкость
4. Установка провода с кабельным наконечником с юбкой
5. Пружина из коррозионно-стойкой стали
6. Газонепроницаемый контакт



Классические пружинные клеммы

Конструкция пружинных клемм серии ST

Высококачественные материалы

- Пружинная сталь стойкая к коррозии

Пружинный контакт создан из коррозионностойкой, высокопрочной пружинной стали с хромоникелевым покрытием в соответствии с требованиями стандартов DIN 50018 и IEC 60068-2-11.



Классические пружинные клеммы

Конструкция пружинных клемм серии ST

Высококачественные материалы

- Надёжный, долговечный контакт

Пружина прижимает проводник непосредственно к токоведущей шине, образуя газонепроницаемое пятно контакта.



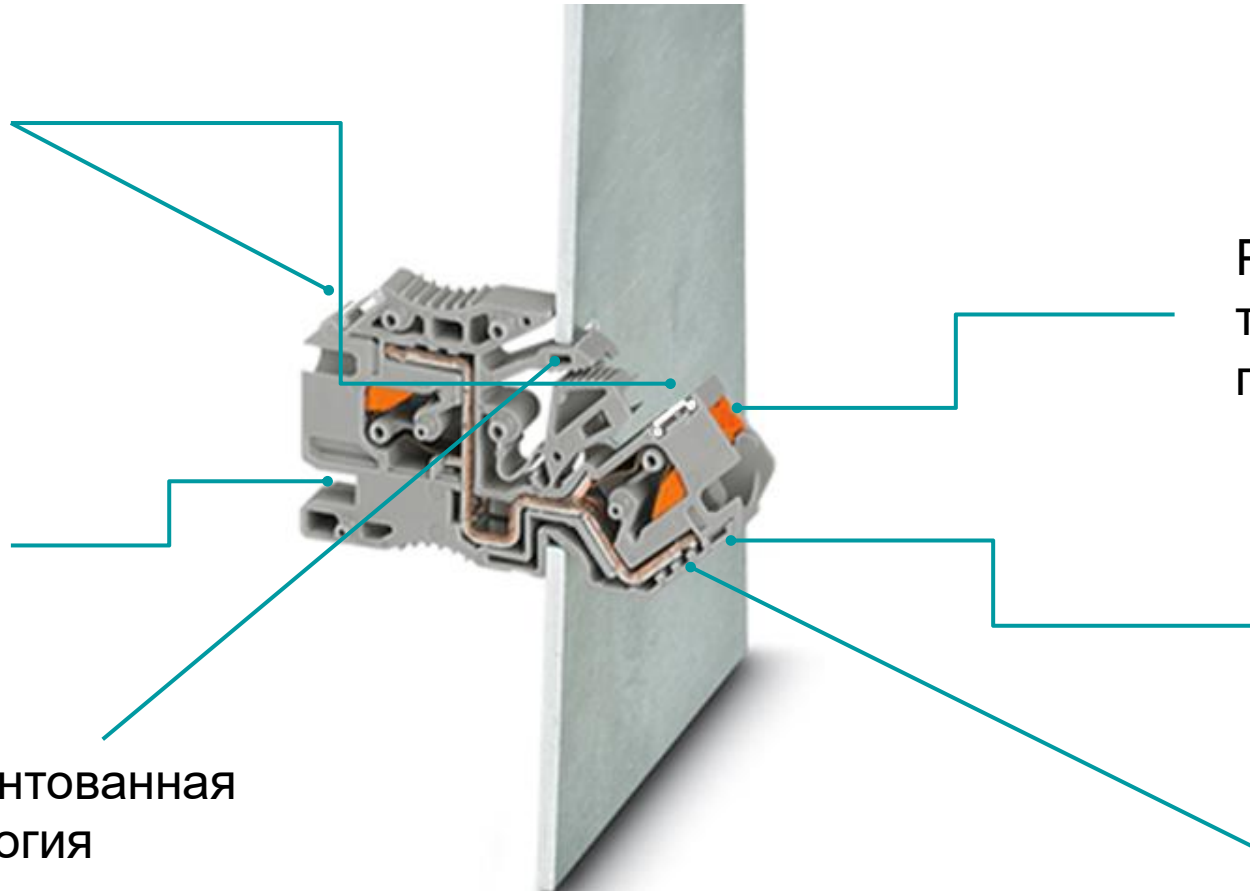
Производство «Феникс Контакт» в России!

PT 4-WE: клеммы для терминалов РЗ и ПА

Маркировка точек подключения

Возможность установки стандартных перемычек FBS

Запатентованная технология крепления



Push In быстрая технология пружинного подключения

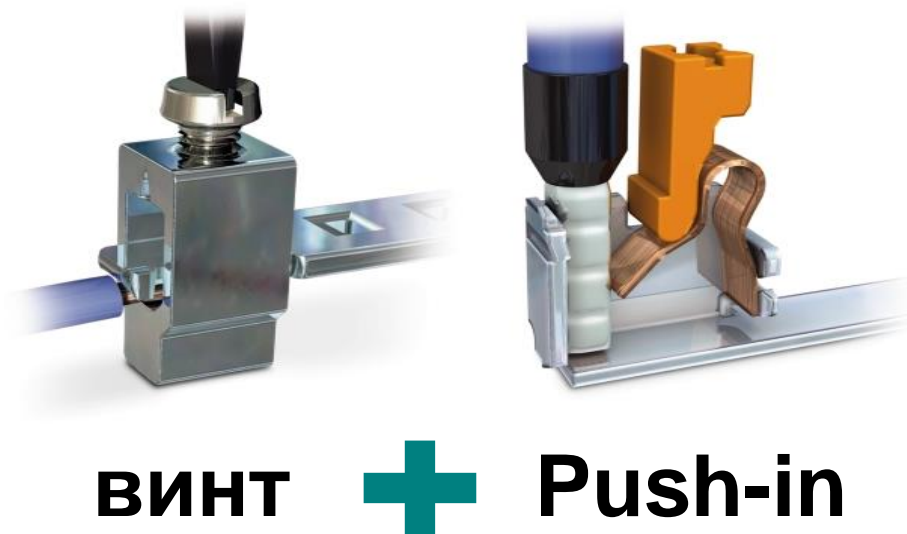
Варианты блоков от 1-42 контактов

Наиболее компактная конструкция внутренней части

PTU: гибридные клеммы с размыкателем



PTU 4-MT-P



ВИНТ + Push-in



PTU 6-T-P

Гибридная технология – 25 % экономия времени (Push-in контакт)!

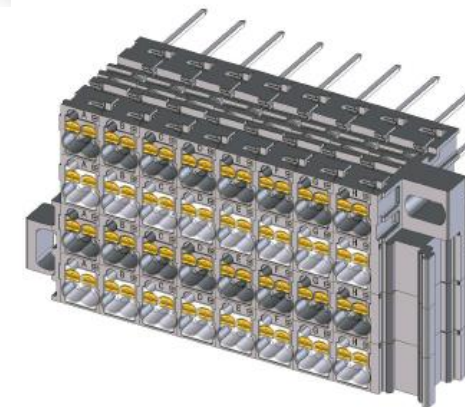
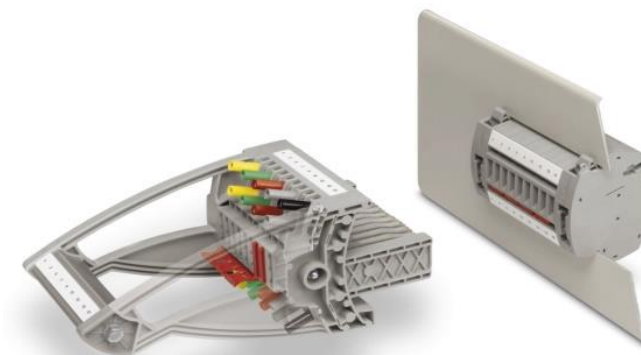
Производство «Феникс Контакт» в России! Стопор CLIPFIX 35-5 (V0)

- CLIPFIX 35-5 V0 – 3032350
- Пластик, как у клемм – V0!
- Производство в Ступино
- Те же габариты
- Та же цена
- УСТ-ЕМ (30X5) - 0801505



Производство «Феникс Контакт» в России! Расширение в 2020 году

- Апрель – экономичные пружинные клеммы **КНЗ**
- Май - PTMC 1,5/32-2 WW(1X1)
- Май – FAME

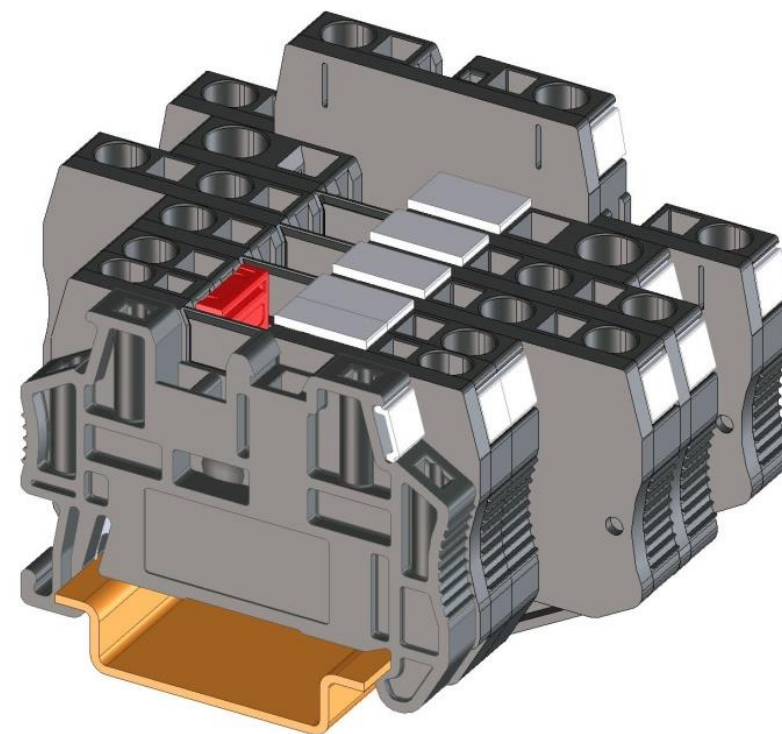


Клеммы Наборные Зажимные (КНЗ): экономичные пружинные клеммы!!!

Производство «Феникс Контакт» в России!

КНЗ – экономичные пружинные клеммы

Наименование	Описание
КНЗ 1,5-2	2 контакта, 1,5 мм ² , серая
КНЗ 2,5-2	2 контакта, 2,5 мм ² , серая
КНЗ 4-2	2 контакта, 4 мм ² , серая
КНЗ 2,5-3	3 контакта, 2,5 мм ² , серая
КНЗ 2,5-4	4 контакта, 2,5 мм ² , серая
КНЗ 2,5-2у	2 уровня, 2,5 мм ² , серая
КНЗ 1,5-2-С	2 контакта, 1,5 мм ² , синяя
КНЗ 2,5-2-С	2 контакта, 2,5 мм ² , синяя
КНЗ 4-2-С	2 контакта, 4 мм ² , синяя
КНЗ 2,5-3-С	3 контакта, 2,5 мм ² , синяя
КНЗ 2,5-4-С	4 контакта, 2,5 мм ² , синяя
КНЗ 2,5-2у-С	2 уровня, 2,5 мм ² , синяя

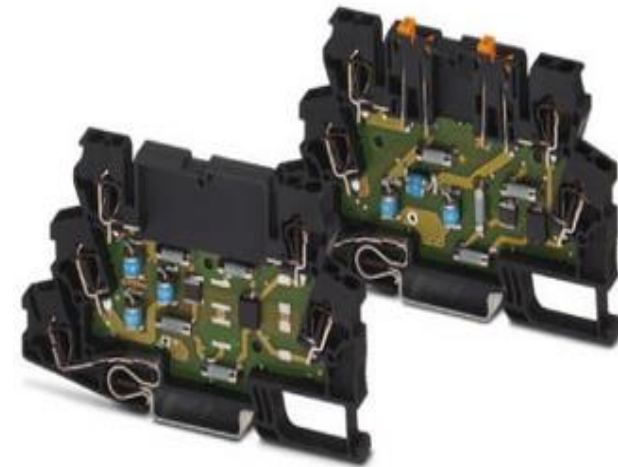


Производство «Феникс Контакт» в России!

УЗИП - «сделано в России»

Устройства защиты от импульсных перенапряжений, зарекомендовавшие себя в нефтегазовой отрасли России:

TT-ST-2-PE-24DC	2858878
TT-ST-2/2-24DC	2858881
TT-ST-M-EX(I)-24DC	2859424
TT-ST-2X1-230AC	2906890
TT-ST-2-PE/S2-24DC	2801458



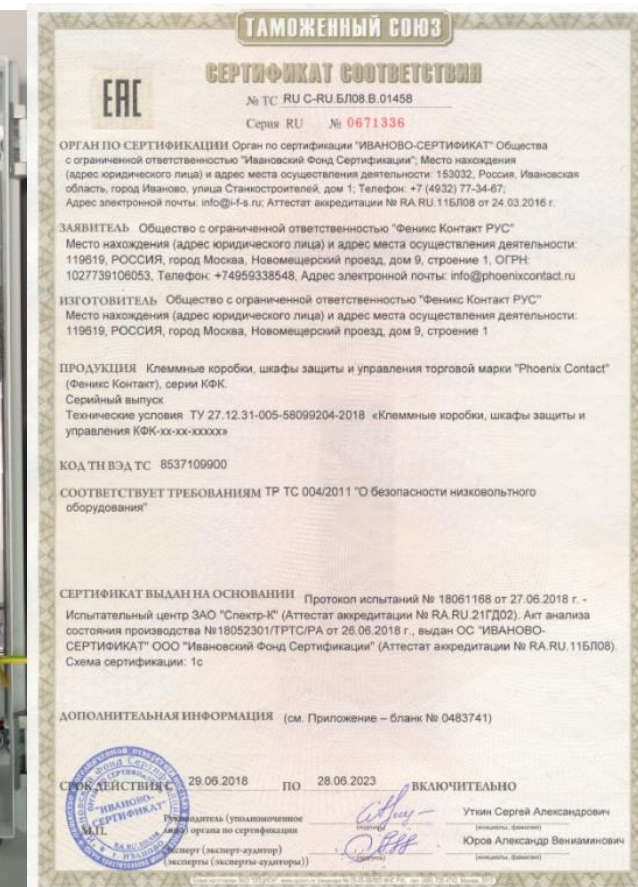
Пайка на автоматической линии!

Производство «Феникс Контакт» в России!

Шкафы защиты с модулями УЗИП

Шкафы защиты КФК-03-хх-ххххх

- Защита силовых цепей переменного или постоянного тока (до 1000В)
- Защита сигнальных и интерфейсных цепей
- Комбинация защиты силовых, сигнальных и интерфейсных цепей
- Сертификат российского производства
- Паспорт, ТУ



Производство «Феникс Контакт» в России!

Реле - «сделано в России»

Производство самых распространённых в России типов промежуточных реле серии PLC:

- Базы – с винтовыми контактами
- Базы – с Push-in контактами
- База без реле
- База с предустановленными механическими реле и оптронами

Пайка на автоматической линии реле PLC с печатной платой внутри (PLC-2... и PLC-...SO46).



2900299	PLC-RPT- 24DC/21
2900300	PLC-RPT- 24UC/21
2900305	PLC-RPT-230UC/21
2900306	PLC-RPT- 24DC/21AU
2900352	PLC-OPT- 24DC/48DC/100
2900445	PLC-BPT- 24DC/21
2900455	PLC-BPT-230UC/21/SO46
2901639	PLC-2RPT-24DC/1
2966016	PLC-BSC- 24DC/21
2966171	PLC-RSC- 24DC/21
2966207	PLC-RSC-230UC/21
2966265	PLC-RSC- 24DC/21AU
2966294	PLC-RSC-230UC/21AU
2966317	PLC-RSC- 24DC/ 1AU/SEN
2966634	PLC-OSC- 24DC/ 24DC/ 2
2966728	PLC-OSC- 24DC/ 48DC/100
2967060	PLC-RSC- 24DC/21-21
2967099	PLC-RSC-230UC/21-21
2980335	PLC-BSC-230UC/21/SO46

Производство «Феникс Контакт» в России!

Барьеры искрозащиты

Искробезопасность электрических цепей во взрывоопасных (Ex) зонах:

- Одно- и двухканальное исполнение
- Тонкие модули, шириной всего 12,5 мм
- Сертифицированы по требованиям ATEX и IECEx
- Соответствуют требованиям SIL
- Совместимы с Ex-и полевыми устройствами



2021 -2022 год: барьеры MACX Analog Ex

Производство «Феникс Контакт» в России!

Источники питания - «сделано в России»

Производство источников питания серии «КВНТ»:

КВНТ-ИП/1АС/24DC/3	1032391
КВНТ-ИП/1АС/24DC/5	1032388
КВНТ-ИП/1АС/24DC/10	1032386
КВНТ-ИП/1АС/24DC/20	1032385
КВНТ-ДИОД/12-24DC/2X20/1X40	1032334
КВНТ-ДИОД/12-24DC/2X10/1X20	1032348



Серия «КВНТ»

Производство «Феникс Контакт» в России!

Производство клемм



Литьё пластиковых корпусов клемм



Производство «Феникс Контакт» в России!

Производство клемм



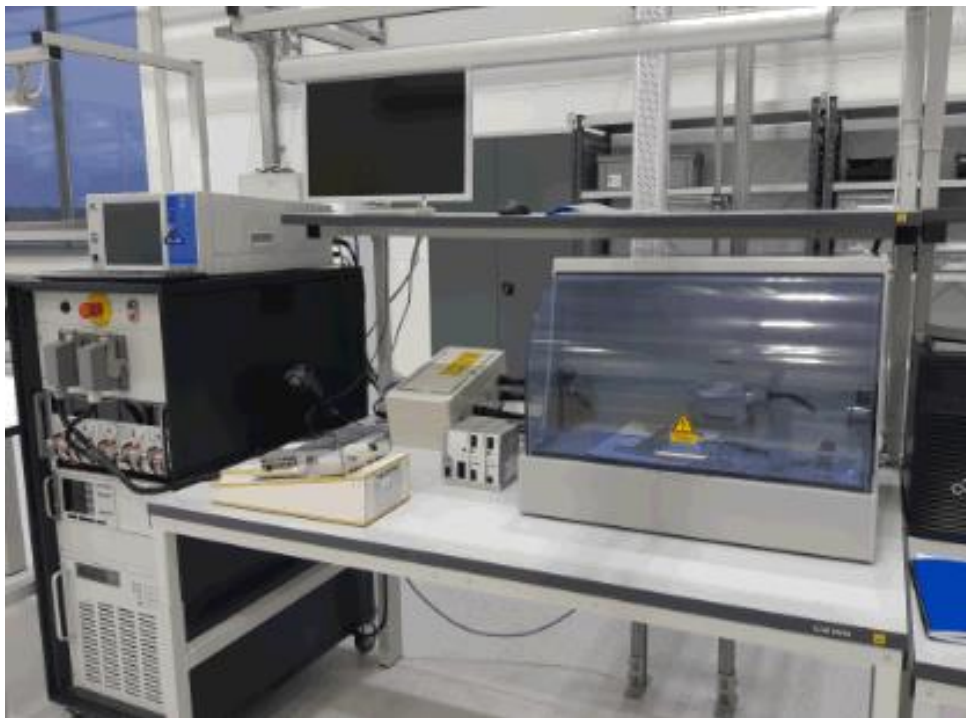
Участок подготовки пластикового гранулята



Автоматы сборки клемм

Производство «Феникс Контакт» в России!

Производство электроники



Сборка и проверка источников питания КВНТ



Линия пайки реле PLC и УЗИП контактов

Производство «Феникс Контакт» в России!

Оснащение испытательной лаборатории



- **Механические тесты** (параметры соединения, механическая прочность, испытание на изгиб, испытание на прочность крепления, ...)
- **Электрические тесты** (испытание импульсным напряжением, нагревостойкость, устойчивость к кратковременным токам КЗ, испытание на падение напряжения, испытание на старение, ...)
- **Тесты материала** (испытание телом накаливания, ...)

Испытания клемм Phoenix Contact

Обширный перечень испытаний на производстве



Испытания клемм Phoenix Contact

[Видео ролик](#)

Обширный перечень испытаний на производстве

