

**PROSOFT®**

**НА ШАГ ВПЕРЕДИ**



[WWW.PROSOFT.RU](http://WWW.PROSOFT.RU)

# Защищенные мобильные решения

Нина Процерова,  
менеджер по продвижению

# Почему стоит выбирать защищенные решения?

В любую погоду от -29С до +63С. Устройство остается рабочим после падения с высоты до 1,8 метров



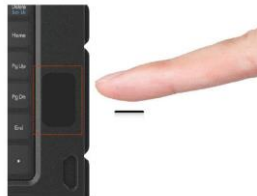
Непрерывная работа, не снимая перчаток

Специальный режим сенсора на случай дождя

Горячая замена батарей

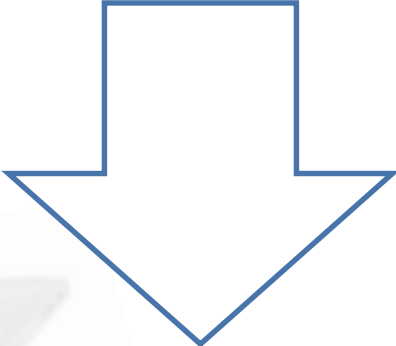


Ваши данные под защитой и вы всегда на связи




# Почему стоит выбирать защищенные решения?

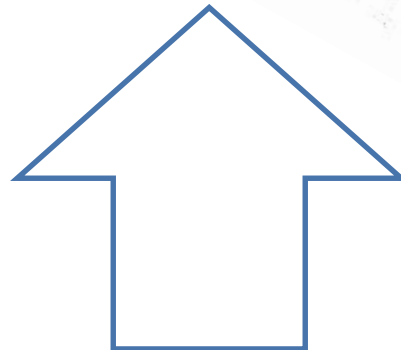
**PROSOFT®**



Сертификация  
независимыми  
исследовательскими  
лабораториями на  
соответствие  
стандартам MIL-STD-  
810 и IP



Гарантия 3-5 лет  
Bumper-to-Bumper  
включает покрытие  
для случайных  
действий

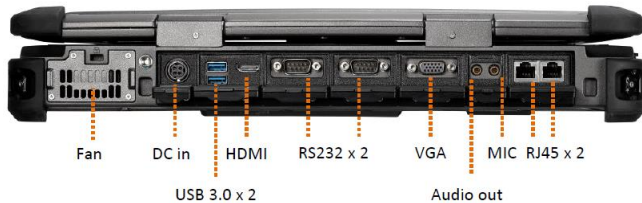


# Почему стоит выбирать защищенные решения?

**PROSOFT®**



ОЗУ, память, процессор,  
интерфейсы связи



Порты: RS232, RJ45, USB,  
VGA, DP



Считыватели: RFID/NFC,  
Smart card, сканер  
отпечатков пальцев, веб-  
камера Windows Hello

Что предлагаем?

<b>Защищенные мобильные решения от Getac</b>	
Год и место основания	1989, Тайбэй (Тайвань)
Что производит	<ol style="list-style-type: none"><li>1. Планшеты</li><li>2. Ноутбуки</li><li>3. Аксессуары</li></ol>
Производство	1,5-2 месяца
Гарантия	3-5 лет



# Модельный ряд ноутбуков

Полузащищённый S410 –  
14.6”



B360 – 13,3”, легкий и  
полностью защищённый



Полностью защищённый  
трансформер V110 – 11,6”



X500 – 15,6”, с блоком расширения PCI и PCIe



X500 Server –  
до 5ТБ памяти,  
Raid 0,1,5



# Модельный ряд планшетов

ZX70 – 7"(Android)  
Qualcomm Snapdragon



T800 – 8,1" на Intel Atom



ZX10 – 10" (Android)  
Qualcomm Snapdragon



UX10 -10,1" Intel Core



A140 – 14" Intel Core



K120 – 12,5" трансформер



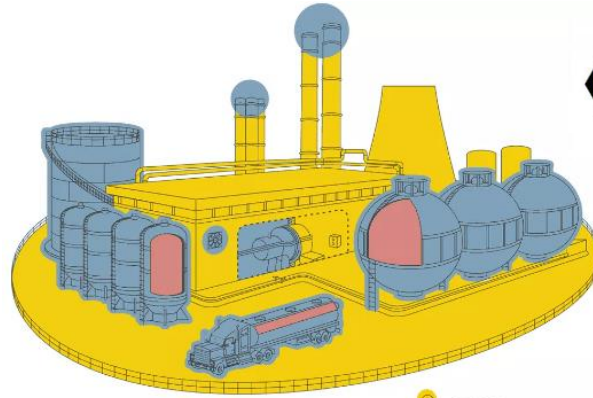
F110 -11,6" Intel Core



ZX70 – 7"



T800 – 8,1"



UX10 -10,1"



K120 – 12,5"



F110 -11,6"



TP TC 012

Офисные док-станции



Автомобильные док-станции



Ремешки: 2х и 4х точечные



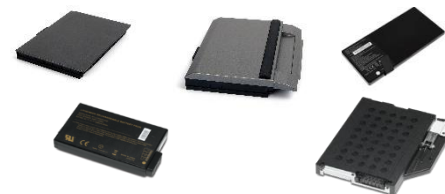
Крепления на руку



Внешние зарядные устройства для батарей



Дополнительные батареи



Сумки и рюкзаки



Автомобильные адаптеры питания

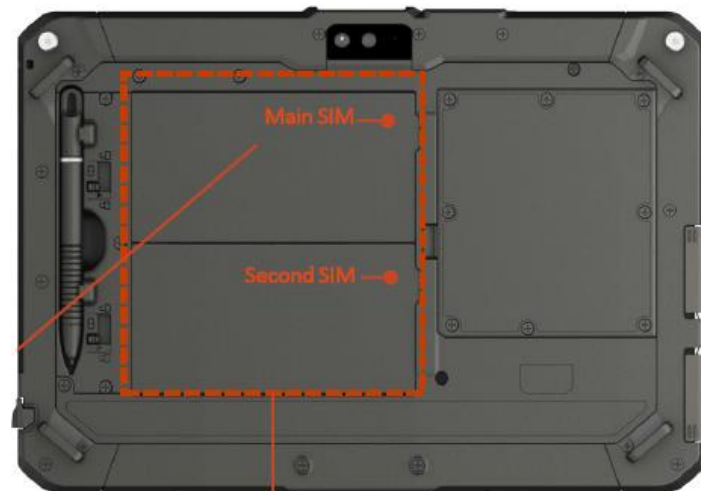
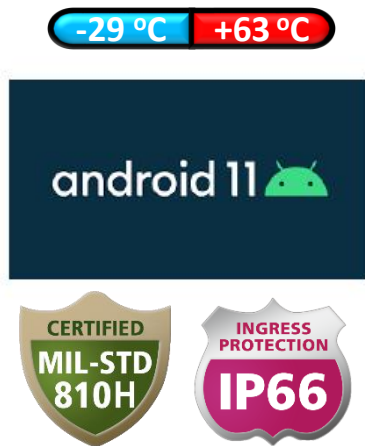


Специальные адаптеры питания (MIL-STD461)

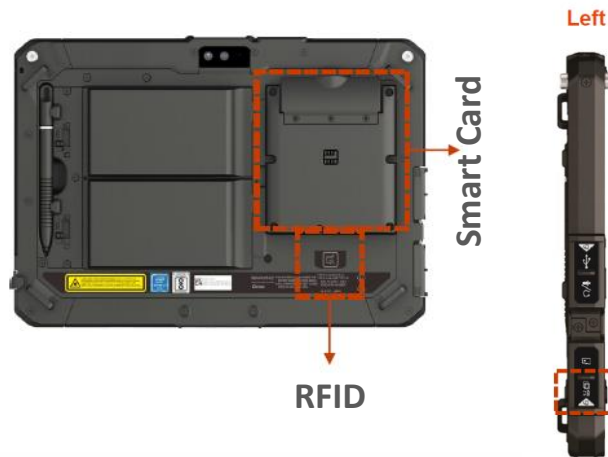
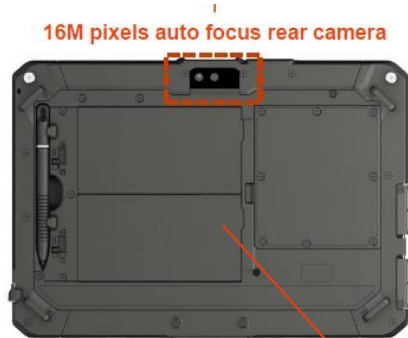


Жёсткие ручки





Быстрое переключение между операторами,  
чтобы всегда оставаться на связи



- Зарядка устройств
- Поддержка HDMI, DP, VGA, DVI



	Main Battery	High-Capacity Battery
Type	Lithium-ion Battery	Lithium-ion Battery
Voltage	3.84V	3.84V
Capacity	Typical 4990mAh; Min. 4870mAh	Typical 9980mAh; Min. 9470mAh
Dimension	L 119.5 x W 60.6 x H 8.95mm	L 119.5 x W 60.6 x H 16.6mm
Weight	98g (one pack)	170g (one pack)

# Бюджетные решения

## **Защищенные мобильные решения от Emdoor**

Год и место основания	2008, Шэньчжэнь (Китай)
Что производит	<ol style="list-style-type: none"><li>1. Планшеты</li><li>2. Ноутбуки</li><li>3. КПК</li><li>4. Аксессуары</li></ol>
Производство	Склад, 1-3 месяца
Гарантия	1 год





## Ноутбуки

- Диагонали: 12,2-15,6"
- Процессоры: Intel Atom/Core
- ОС: Windows 10/Linux
- NFC/RFID, сканер штрих-кодов, сканер отпечатков пальцев
- Рабочая температура -20С +60С
- Порты: USB, HDMI, RS232, RJ45, SD Card



## Планшеты

- Диагонали: 7-12,2"
- Процессоры: Intel Celerone/Atom/Core
- ОС: Windows 10/Android
- Считыватели: NFC/RFID, сканер штрих-кодов, сканер отпечатков пальцев
- Рабочая температура -20С +60С
- Порты: USB, HDMI, RS232, RJ45, SD Card



## КПК

- Диагональ: 4-6"
- Процессоры: MTK, Qualcomm Intel Atom
- ОС: Windows 10/Android
- Считыватели: NFC, сканер штрих-кодов
- Рабочая температура -10С +50С
- Порты: USB type C, SD Card

**IP65, MIL-STD-810G**  
**Wi-Fi, BT, GPS, опция 4G**

12.2"



**Ноутбук-трансформер I22K, I22H**  
Intel Core m3 и Atom,  
сканер штрих-кодов  
5G, 280 нит

13.3"



**NEW! Ноутбук X33**  
Intel Core 11-го поколения,  
2 батареи, Wi-Fi 6, BT 5.1,  
400 нит

14"



**Ноутбук X14U**  
Intel Core i5/i7 8-го  
поколения, горячая  
замена батарей,  
700 нит

15.6"



**Ноутбук X15U**  
Intel Core i5/i7 8-го  
поколения, горячая  
замена батарей, 700 нит

7"



Легкие и яркие  
(1000 нит)

10.1"



Возможность  
установки RJ45 и  
RS232

8"



IP67, новые Wi-Fi и BT 5.1,  
RFID считыватель

12.2"



4"



Android 11, камера 13 мп

5"



USB Type C, Android 11, BT 5.0

6"



IP67, яркие, Intel Atom, windows

Где можем  
ИСПОЛЬЗОВАТЬ?



## Общественная безопасность

- Сбор и хранение доказательств
- Ведение документации
- Штрафы.



## Вооружённые силы

- Управление вооружением
- Ремонт / диагностика техники
- Тактические коммуникации



## Коммунальные службы

- Сбор данных
- Обслуживание / ремонт
- ГИС / Картография



## Нефть и Газ

- Управление персоналом
- Контроль качества
- Управление активами предприятия



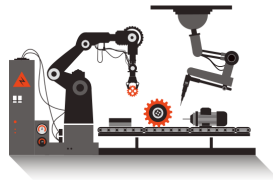
## Транспорт

- Доставка в магазины
- Логистика
- Доставка посылок



## Автопром

- Диагностика и обслуживание
- Инженерный журнал,
- Техосмотр, проверка работоспособности



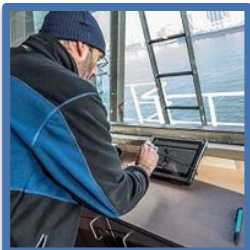
## Производство

- Управление цехом
- Машиностроительные производства
- Сервис и диагностика
- Управление складом и логистикой



## Работа на объектах

- Сотрудники - онлайн
- Мобильный терминал
- Управление активами
- Проверка работоспособности
- Диагностика

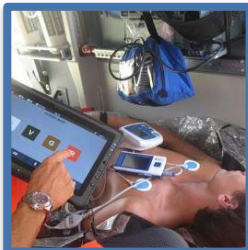


На судне для быстрого доступа к информации и связи с портом (Vrabo, Бельгия)



В составе мобильного рентген-диагностического комплекса для работы врачей в условиях пандемии (МТЛ, Россия)

В скорых для быстрого доступа к истории болезни и заполнения карточек пациента (Zulu Medical, Италия)



Для анализа готовности сбора риса на тракторе (Астараханский рисовод, Россия)



Составление карт службой геодезии (JUPEM, Малайзия)



Авто сервисные центры BMW и Volkswagen (Россия)

Остались вопросы?  
8 (985) 486 11 98  
Protserova@prosoft.ru

