

Константин Кругляк
технический директор

ПРОГРАММА ПОСТАВОК И НИОКР
на 2022-2026 гг
(встраиваемые системы)





Основная компетенция



**Разработка
и производство
средними и малыми сериями
современной
сложной
электроники
в области промышленных и спецприменений**



Направления бизнеса



ИНИЦИАТИВНЫЕ РАЗРАБОТКИ:

- модули в стандартных форм-факторах для разработчиков прикладных систем
- ПЛК, SSD, коммутаторы Ethernet для системных интеграторов

ЗАКАЗНЫЕ РАЗРАБОТКИ:

коммерчески целесообразные серийные проекты
на базе освоенных аппаратных платформ

КОНТРАКТНАЯ СБОРКА:

изготовление по КД заказчика





Инициативные разработки



Процессорные и периферийные модули в стандартных форм-факторах:

- **MicroPC**
- **PC104 (Plus, StackPC)**
- **CompactPCI Serial 3U**
- **CompactPCI 6U (Serial и 2.0)**
- **COM Express**
- **Одноплатные компьютеры 3,5"**

Корпусированные компьютеры стековой архитектуры МК3xx

Модульные компьютеры CPCI-S 3U ГРИФОН с конвективным и кондуктивным теплоотводом

Панельные и планшетные компьютеры

Коммутаторы Ethernet

Твердотельные диски 2,5" SATA III

Программируемые логические контроллеры



Долговременная доступность



На проектной основе

ВОЗМОЖНО

ПОЧТИ

ВСЁ

CPC107

40 МГц, до 1 МВ ОЗУ
2xCOM
48xDIO, 8xAI, 2xAO

Начало поставок: 2005 год

Окончание поставок: ?



PC104 - вычислители



CPC308\309

Intel Atom D510/N450
1ГБ DDR2 667 МГц
VGA, LVDS
2xGbE, 2xSATA, 4xCOM, 4xUSB

CPC304

Geode LX, 256 МБ SDRAM
LVDS, VGA
2xEth, 2xUSB, 4xCOM

CPC307

Vortex DX, 256 МБ SDRAM
1xEth, 6xCOM, 4xUSB
2xCAN
-50°C (исп.-05)

CPC310

Intel Atom E38xx
4ГБ DDR3L с ECC
SSD 8 ГБ, CFast
VGA, LVDS, 2D\3D
2xGbE, 2xSATA, 4xCOM, 4xUSB

CPC313

Байкал-Т1
4ГБ DDR3 с ECC, SSD 8 ГБ
Видео VGA\LVDS, аудио
2xGbE, 1x10GbE
2xCOM, 6xUSB

CPC314

Vortex DX3, 2 ядра 800 МГц
2ГБ ОЗУ, MicroSD
ISA/PCI, видео/аудио
Ethernet 2xFast
4xCOM, 4xUSB

Замена
CPC304

CPC316

Vortex DX3, 2 ядра 800 МГц
2ГБ ОЗУ, 8ГБ NAND, CF
ISA/PCI, видео/аудио
Ethernet 1xFast, 1xGb
4xCOM, 4xUSB

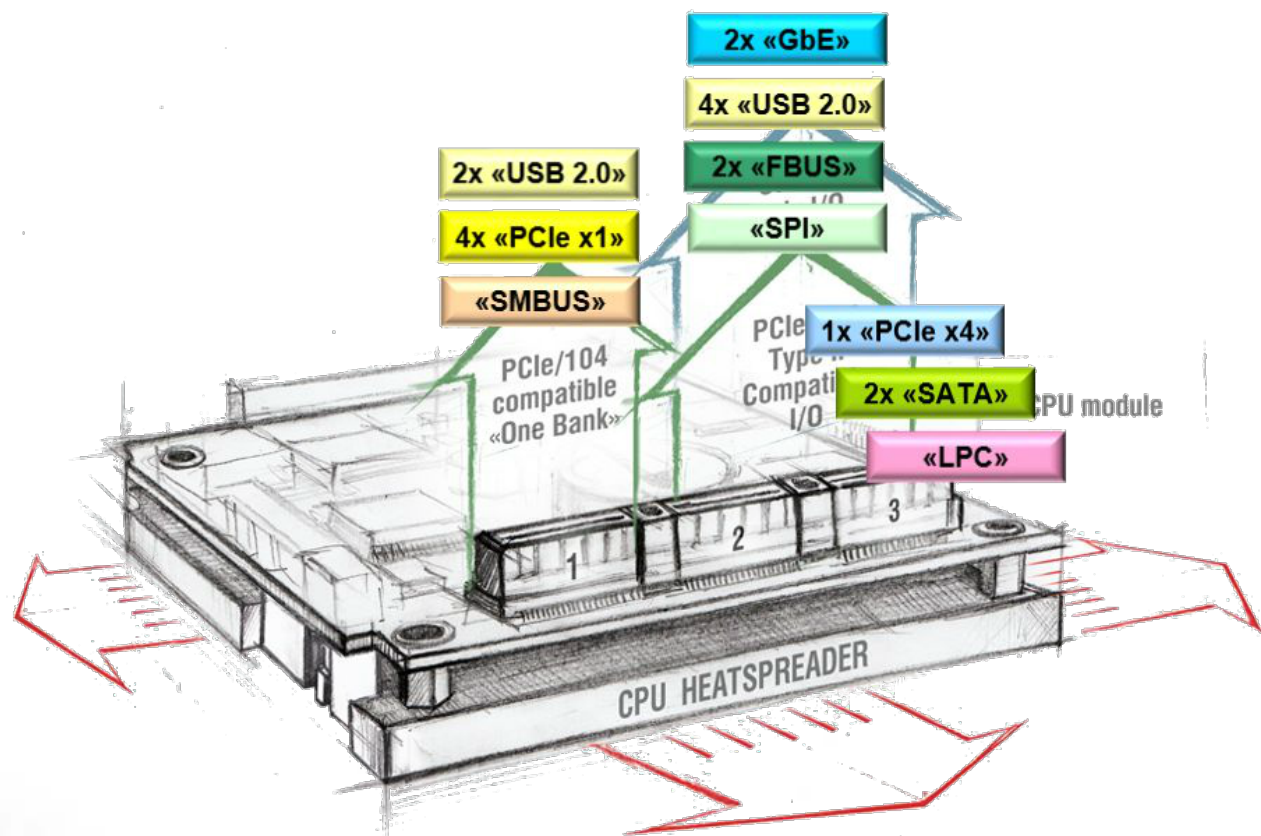
48 DIO

Замена
CPC306

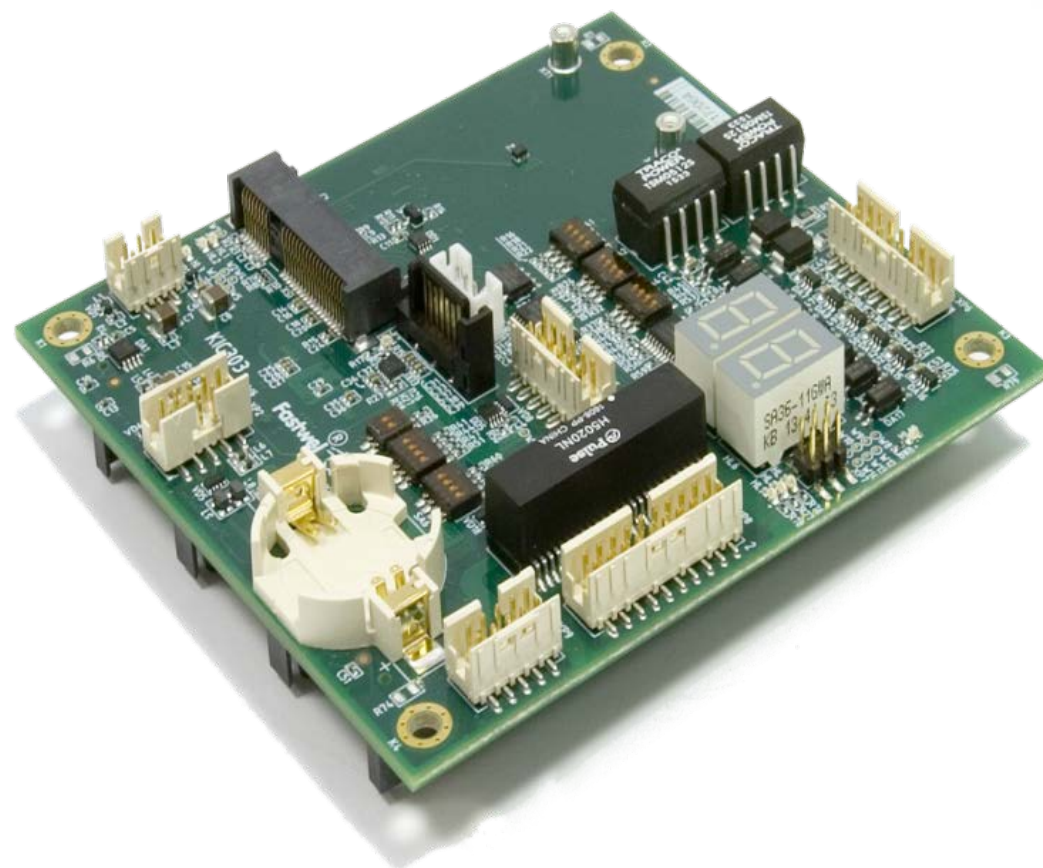


PC104 + PCI express = StackPC

Архитектура



KIC303 – точка входа





Корпусированные компьютеры стековой архитектуры



Проектные решения под серийный выпуск

Широкий выбор интерфейсов

Стойкость к ВВФ

Пыле/влажностозащита

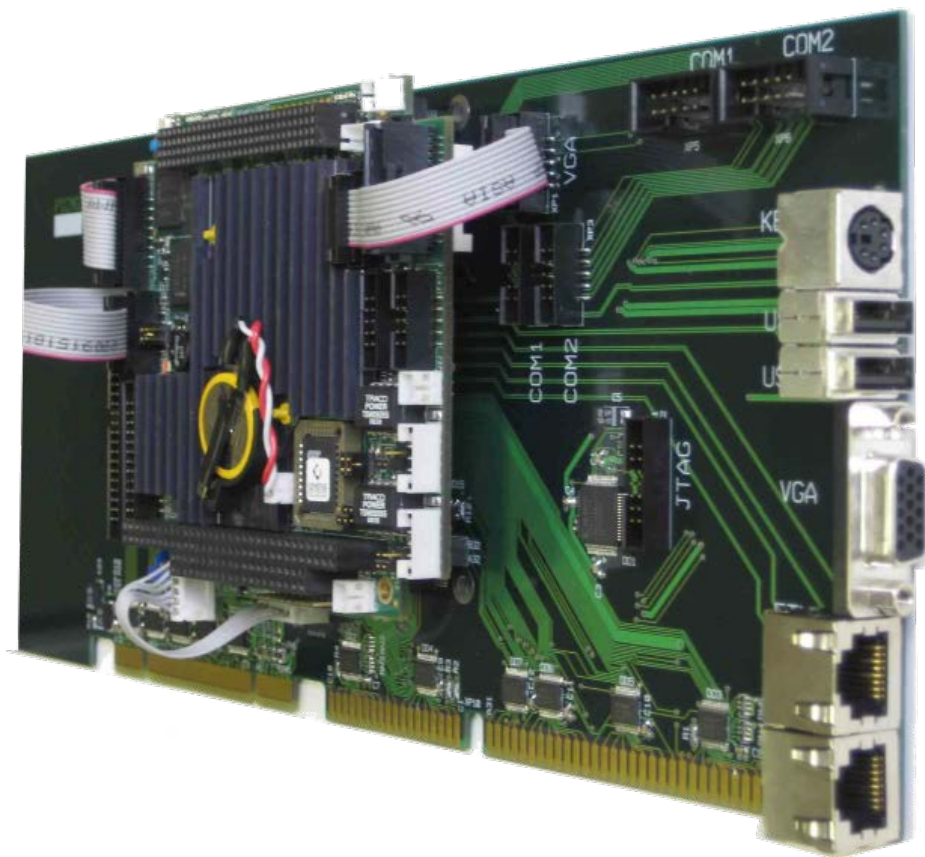
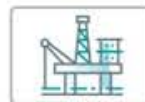
Длительная доступность

МК306/ 307/ 308/ 150-02 – примеры реализованных платформ



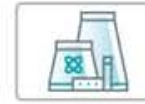


PC104 как мезонинный вычислитель





CPCI-S 3U - вычислители



CPC512

Intel Core i7 2/4 ядра
4/8 ГБ ОЗУ, MicroSD
2xDP, 2xGbEthernet
2xUSB 2.0

CPC518

Intel XEON до 12 ядер
ОЗУ до 32 ГБ
Ethernet 2x10Gb (SFP)
Видео (SM750)

CPC522

Intel Coffee Lake-H 4/6 ядер
ОЗУ 16 ГБ, 32 ГБ SSD
Ethernet 2x2,5 Гб
Видео (Intel встроенная)

Замена
CPC512

CPC518A

Байкал-М

23Q4

CPC526

Intel Ice Lake D

CPC516

Байкал-Т1
4 ГБ DDR3, 8 ГБ SSD
Видео (SM750)
Ethernet: 10Gb+2Gb

CPC520

AMD Ryzen Embedded
4 ядра 1.6 ГГц (+6 GPU)
8ГБ ОЗУ, 16 ГБ SSD
Ethernet 2xGb
2xDP Radeon 2D\3D
CPCI 2.30

Замена
CPC508

CPC524

Эльбрус 2С3
ОЗУ 16 ГБ, 32 ГБ SSD
Видео (2D встроенное)
2xGbEthernet

Замена
CPC514

CPC514

Эльбрус 4С
8 ГБ DDR3, 16 ГБ SSD
Видео (SM750)
2x10GbEthernet

CPC508

Intel Atom
1ГБ DDR2;
VGA
CPCI 2.30



СРСІ-S 3U – вычислители ПЛИС



Графические ускорители

VIM556

NVIDIA

CUDA



K2100M

P3000

P5000

AMD

OpenCL



E9260

ПЛИС

FPU502 (Kintex)



FMC

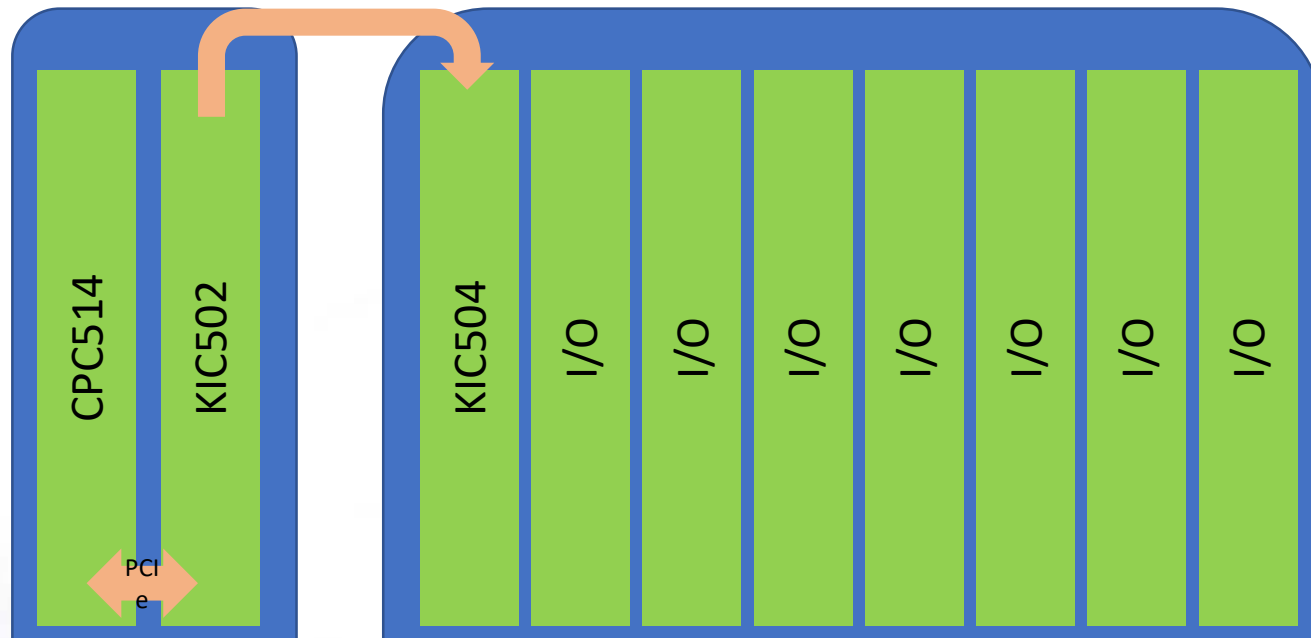


Интеграция с CPCI 2.0 - просто добавь Serial



Бекплейн CPCI-S

Бекплейн CPCI 2.0

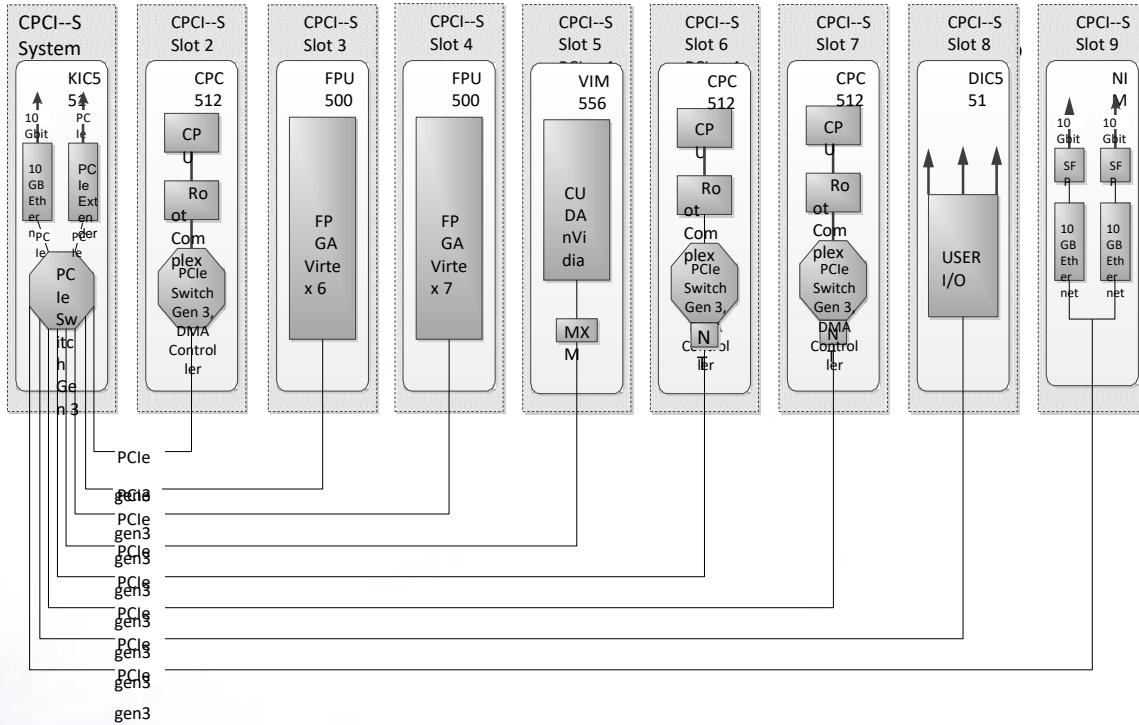




Модульные компьютеры ГРИФОН



Проектные решения под серийное потребление





СРСІ 6U – вычислители



CPC503-02 (CPCI-S) → CPC505 (CPCI-S)

Intel Coffee Lake-H до 6 ядер

ОЗУ до 32 ГБ, NAND 32 ГБ

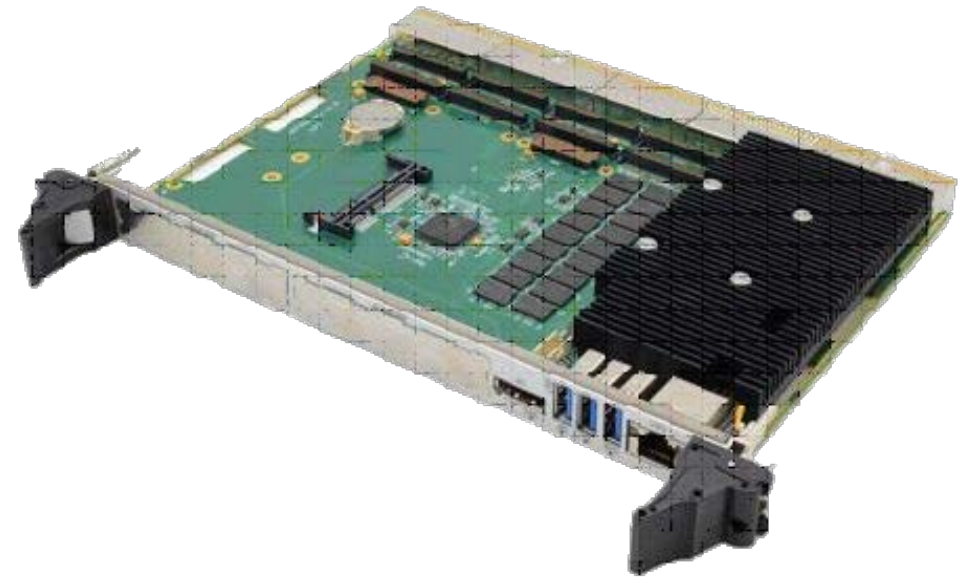
1 x PMC/XMC

CPC507

AMD Ryzen Embedded V 2 ГГц

ОЗУ 16 ГБ, NAND 32 ГБ

2 x PMC/XMC





COM Express



CPC1302

Типе 6
Intel Core (Broadwell)
ОЗУ до 8 ГБ ECC (напаяна)
NAND 16 ГБ

CPC1310

Типе 2
Intel PineView 1/2 ядра
ОЗУ 2 ГБ (напаяна)
NAND 4 ГБ
ISA (доп.разъём)

CPB904

ETX
AMD Geode LX800
ОЗУ 256 МБ (напаяна)
NAND 64 МБ, ISA

CPC1303

Типе 7
Intel Xeon-D до 12 ядер
ОЗУ до 32 ГБ ECC (напаяна)
NAND 2x16 ГБ

CPC1311

Типе 10
Intel Atom BayTrail 2/4 ядра
ОЗУ 4 ГБ (напаяна)
NAND 8 ГБ

CPB914

ETX
Vortex DX3 2 ядра 800 МГц
ОЗУ 2 ГБ (напаяна)
NAND 8 ГБ, MicroSD
ISA

CPB906

Femto (65x40 мм)
Vortex DX 600 МГц
ОЗУ 256 МБ (напаяна)
NAND 1 ГБ, ISA

CPC1304

Типе 6
Intel Xeon-E (Coffee Lake)
до 12 ядер
ОЗУ до 32 ГБ ECC (напаяна)
NAND 32 ГБ

CPC1312

?

CPC1001

SMARC 1.1
iMX6 4 ядра 1 ГГц
ОЗУ 4 ГБ (напаяна)
NAND 32 ГБ

CPC1305

Типе 6
Intel Xeon-W (Tiger Lake-H) 4/8 ядер
ОЗУ до 32 ГБ ECC (напаяна)
NVMe 80 ГБ

23Q4

CPC1307

Эльбрус 2С3

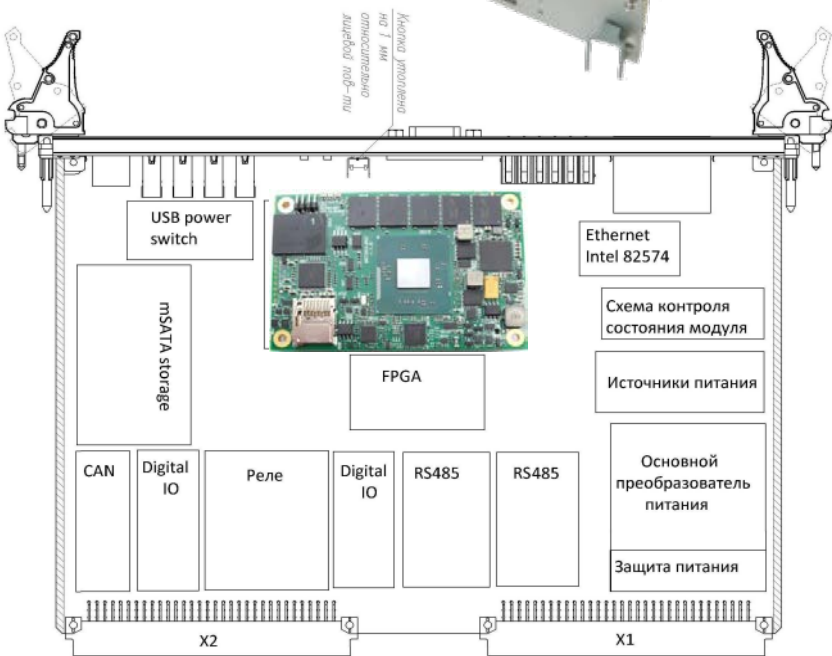
23Q4

CPC1002

?



Решения на COM Express





Коммутаторы Ethernet



**Неуправляемый
с поддержкой PoE NM350**



**Управляемый для АСУТП
с поддержкой PoE NM800**



**Управляемый
стоечный NM801**

**Управляемый
для жёстких условий эксплуатации NM802**





СПАСИБО ЗА ВНИМАНИЕ!

kruglyak@dolomant.ru

Fastwel 

 СДЕЛАНО
В РОССИИ