

Российская платформа промышленной автоматизации **GRIDEX:** обзор и примеры применения

Нестуля Роман Владимирович

Компания «Модульные Системы Торнадо»

Платформа GRIDEX: конструктор для систем автоматизации и интернета вещей

Одна платформа: для ПТК «Торнадо» собственной разработки;
для решений других инжиниринговых компаний.

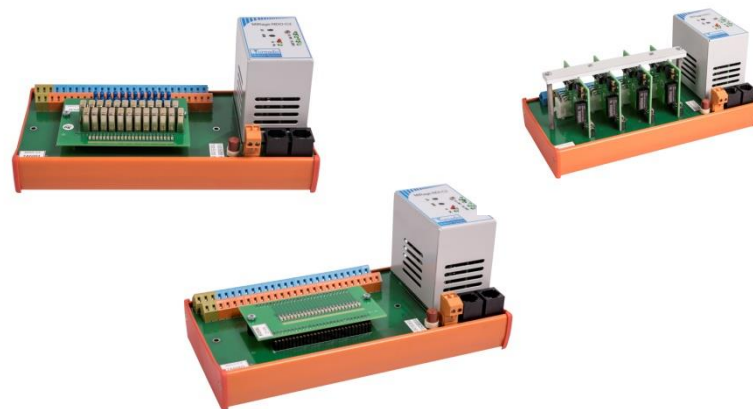
IPC Gridex

Ядро интеллектуальной
обработки данных



ioGridex

Модули распределенного ввода-вывода
для создания инфраструктуры сбора данных



IPC GRIDEX

Российский промышленный компьютер

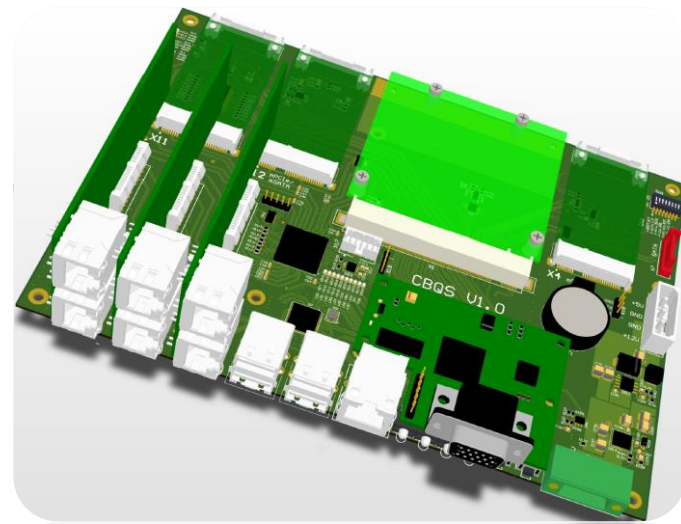
- Автоматизация технологических процессов
- Тонкие клиенты
- Системы управления «реального времени»
- Компьютеры для «жестких» условий эксплуатации
- Малогабаритные компьютеры с развитыми возможностями и коммуникациями – до 5 портов Ethernet
- Специализированные компьютеры со встроенными «Сигнальными процессорами»



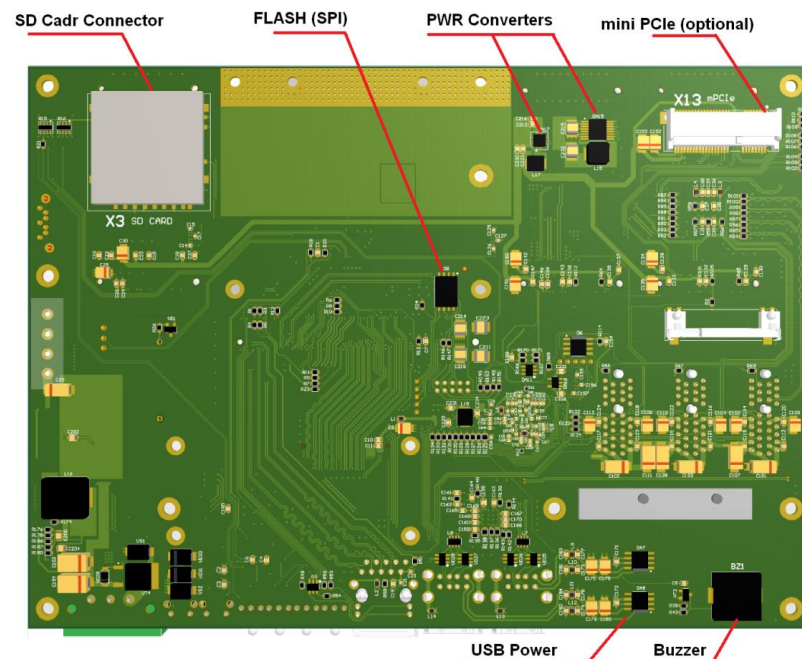
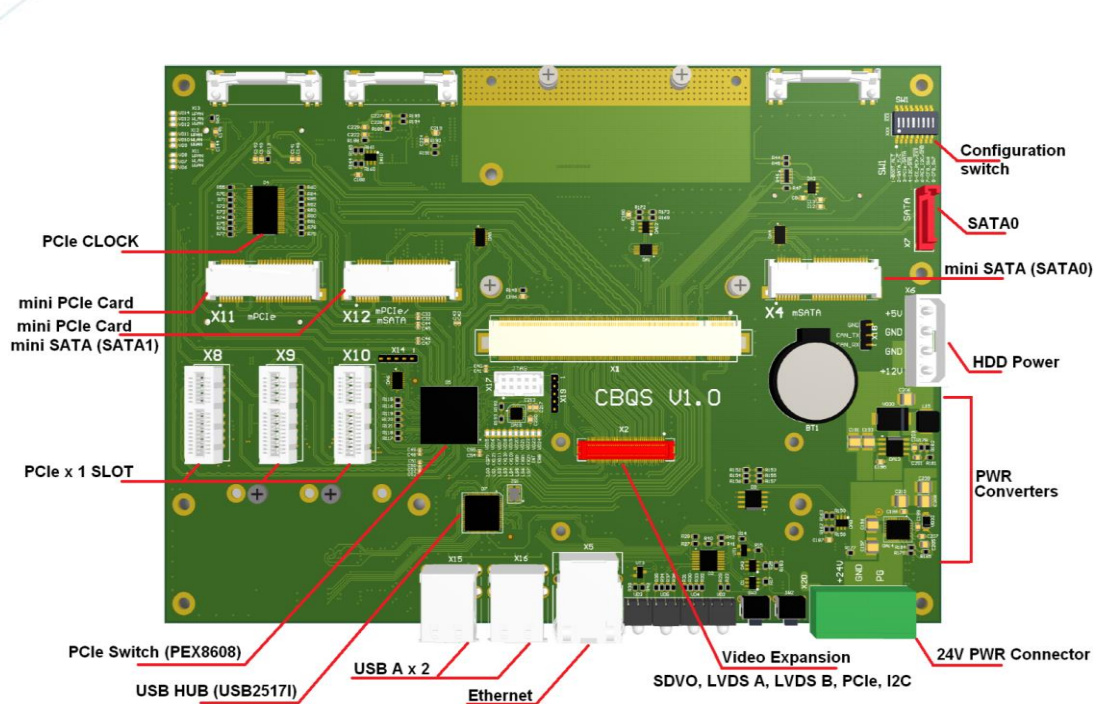
IPC GRIDEX

Основные технические характеристики

- Поддержка операционных систем Windows, QNX, Linux
- Пассивное охлаждение системы
- Стандартные порты расширения для установки адаптеров RS-485/232, Ethernet, WiFi, 3G, HDD, SSD, ...
- Питание 12–24В , 2*200АС
- Жесткие условия эксплуатации:
IP54, Т от –20 до +70 градусов Цельсия
- Поддержка требований ЭМС IEC-61850-3
- Синхронизация времени по стандарту IEEE-1588
- Вибростойкость



При производстве материнской платы используется элементная база, обеспечивающая работу в режиме 24x7 на интервале до 15 лет.



Ethernet x4

- 4 порта Ethernet
- аппаратная поддержка синхронизации времени по стандарту IEEE-1588



RS 232/485

- 1 порт RS-232
- 1 порт RS-485



Ethernet x1

- 1 порт Ethernet
- аппаратная поддержка синхронизации времени по стандарту IEEE-1588



ПЛИС

- ПЛИС (PLD)
- 6 портов UART



IPC GRIDEX II

Развитие платформы

Материнская плата Gridex II
в стандарте **COM Express Compact**

Отличия от iPC Gridex

- применение процессоров i3, i5, i7
- 1 mSATA SSD + 1 SATA / 1 mSATA SSD + 2 SATA
- 1 DVI-D / 2 HDMI
- USB 2.0 + USB 3.0
- устанавливаемая оперативная память до 16GB



Старт серийного производства: лето 2018г.

Корпус 1U 19"



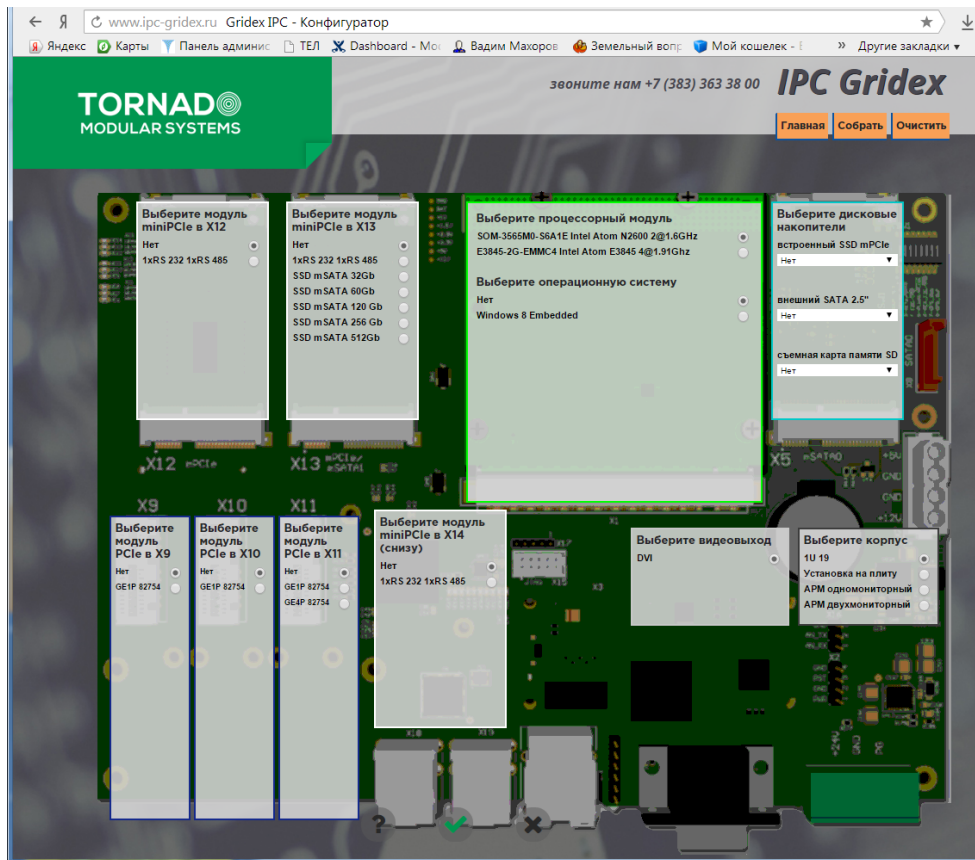
Корпус 1U
для установки
на плату

iPC GRIDEX

- Коммуникационные контроллеры
- АРМ с невысокими требованиями к производительности

iPC GRIDEX II

- Высокопроизводительные коммуникационные контроллеры
- Двухмониторные АРМ
- Сервера систем автоматизации

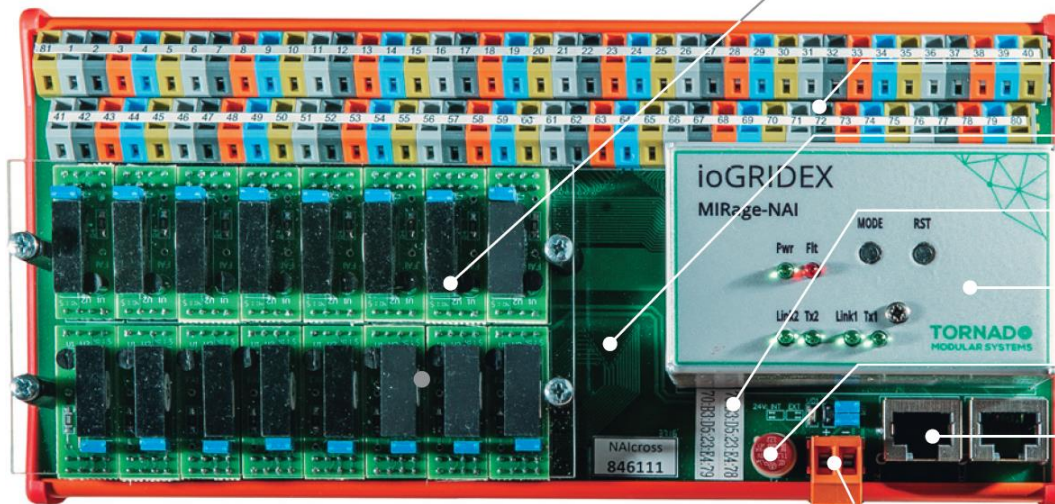


Online-конфигуратор

Дублированный Ethernet

Протоколы

- Modbus UDP
- Modbus TCP



полевые submodule

клеммные зажимы

базовая плата носитель

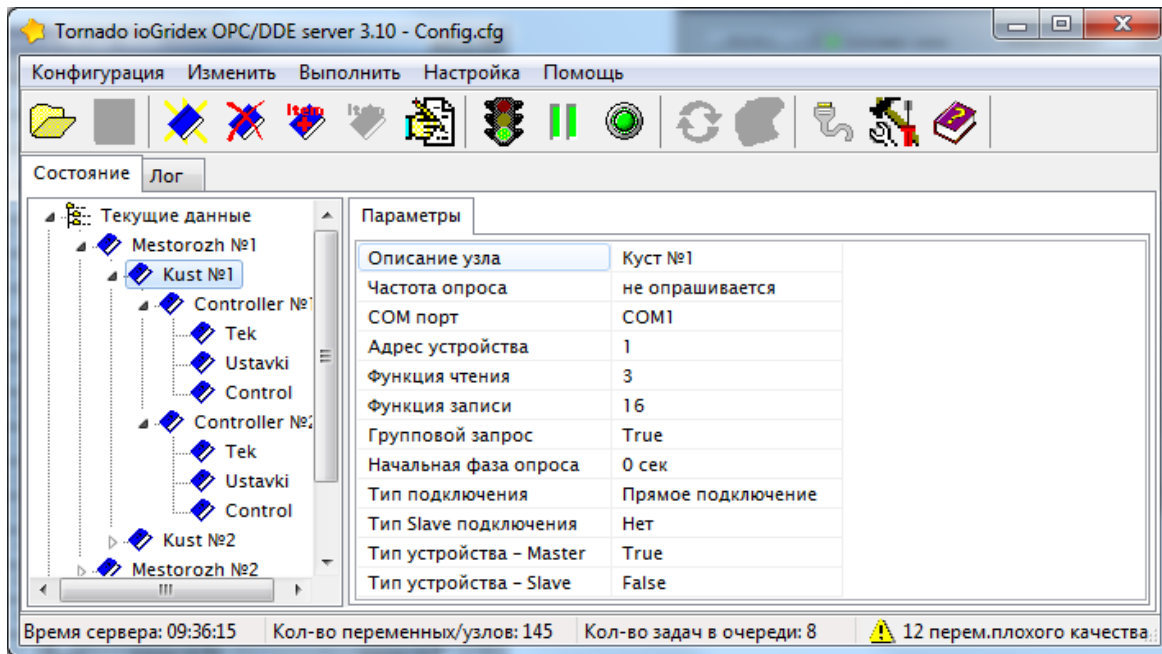
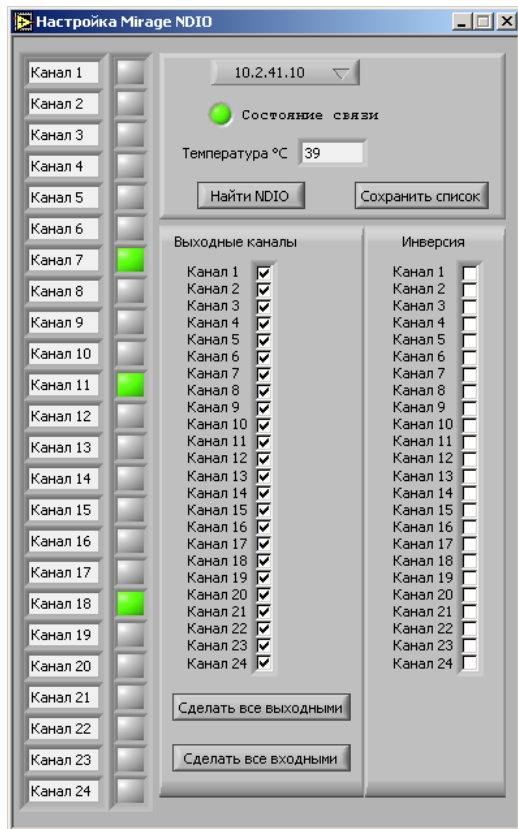
MAC адрес

системный блок

предохранитель

разъемы сетевых интерфейсов

разъем питания



ioGRIDEX

Номенклатура модулей



ioGridex-NAI



ioGridex-NAO

	Назначение модуля	Количество каналов	Рабочий диапазон / точность преобразования
NAI-V	Измерение величины постоянного тока/напряжения	16 дифференциальных или 32 униполярных	-10..+10 В/ (0,002 X +0,0005 Xк)
NAI-A			-25..+25 мА/ (0,003 X +0,0002 Xк)
NAI-S			0..+25мА/ (0,003 X +0,0002 Xк)
NAO-V	Генерация сигналов постоянного тока и напряжения	4	-10..+10 В/ (0,005 X +0,0005 Xк)
NAO-P			-20..0 мА/ (0,002 X +0,00025 Xк)
NAI-A			0..+20 мА/ (0,002 X +0,00025 Xк)
NAO-DI	Ввод дискретных сигналов 15В, 24В, 36В (DC)	до 8	Логический «0» 0..12 В Логическая «1» 15..36 В
NAO-DO	Вывод дискретных сигналов 36В (DC)		0..36В, выходной ток 70 мА Транзисторный ключ

ioGRIDEX

Номенклатура модулей



ioGridex-NDO-C

Назначение модуля

Вывод
дискретных сигналов
24 В(DC)

Количество каналов

20

Рабочий диапазон / точность преобразования

0..24 В,
выходной ток 0,2 А
Транзисторный ключ



ioGridex-NDI-C

Ввод
дискретных сигналов
24 В(DC)

20

Сухой контакт,
входной ток не более 2,5 мА при 24 В
Логический «0» 0..3.5 В
Логическая «1» 5..30В

ioGRIDEX

Номенклатура модулей



ioGridex-NDIO-L



ioGridex-NTMU

	Назначение модуля	Количество каналов	Рабочий диапазон / точность преобразования
NDI-L	Ввод дискретных сигналов 24 В (DC)	до 24	Логический «0» 0..11 В DC Логическая «1» 16..36 В DC, входной ток 7, 5 мА при 24 В
NDO-L	Вывод дискретных сигналов		Нормально открытый канал, нормально замкнутый канал; 2 A/50 В (AC, DC)
NTMU-TI-12	Ввод импульсных сигналов от датчиков частоты	3 канала для измерения периода	Период импульсного сигнала (2..1000000) мкс / (0,00003 X + 0,0625) мкс 0..12 В
NTMU-TI-24	Ввод импульсных сигналов от датчиков частоты		Период импульсного сигнала (2..1000000) мкс / (0,00003 X + 0,0625) мкс 0..24 В
NTMU-TO	Генерация импульсной последовательности	1	(0.004...625 000) Гц/без нормируемой точности 0..12 В

Применение платформы GRIDEX. Системы реального времени

ЗАО ИАЭС г. НОВОСИБИРСК

Устройство локальной
противоаварийной
автоматики

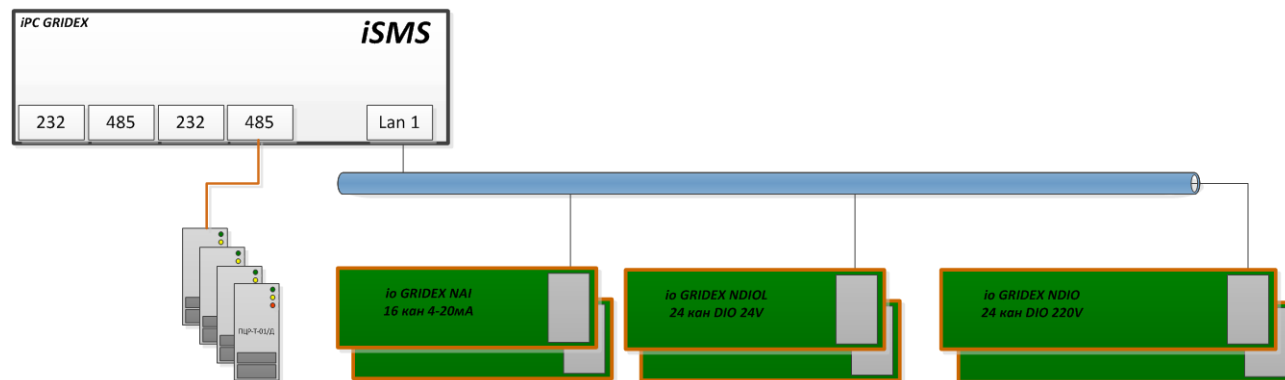
- Поставка специализированного исполнения iPC Gridex с сигнальным процессором
- Операционная система: QNX
- Функции: отслеживание режима работы электрической сети с выдачей управляющих воздействий.
Характерное время реакции: 5–10 мс.
- Конечные заказчики: электросети



ООО ЭМА г. НОВОСИБИРСК

Интеллектуальный контроллер
АСУТП подстанции

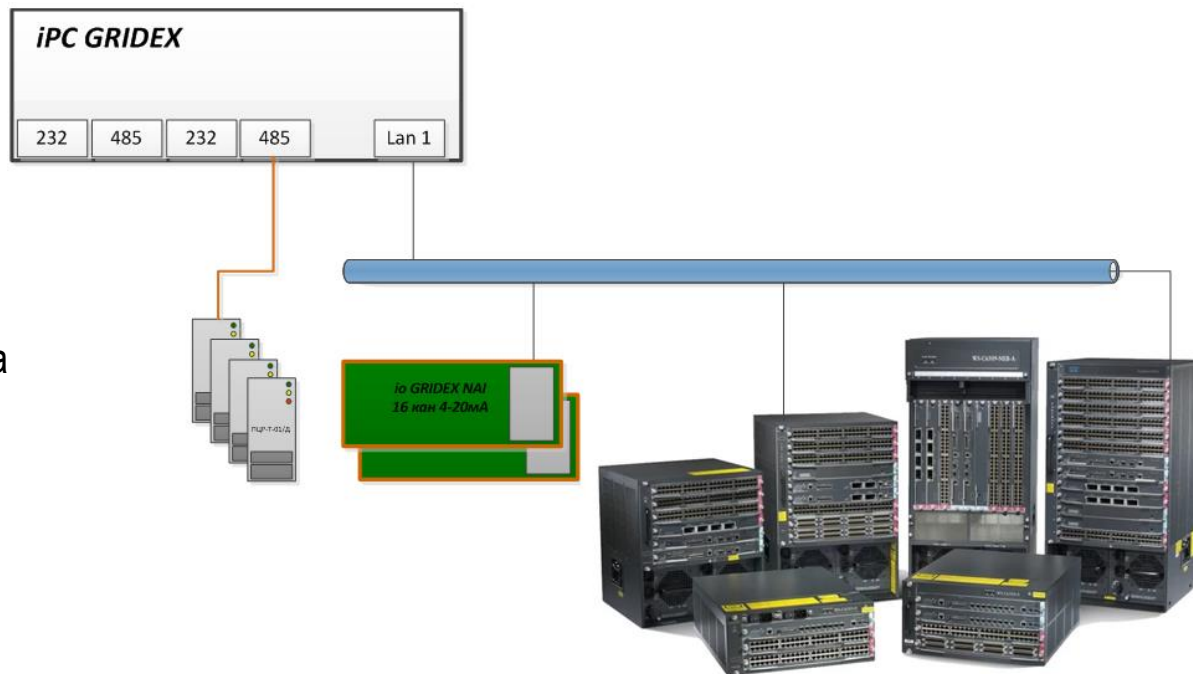
- Поставка iPC Gridex на OEM условиях
- Операционная система: Linux
- Функции: контроллер АСУТП подстанции или электрической части объекта генерации



ООО ТЕКОМ
г. НИЖНИЙ НОВГОРОД

Контроллер
узлов связи

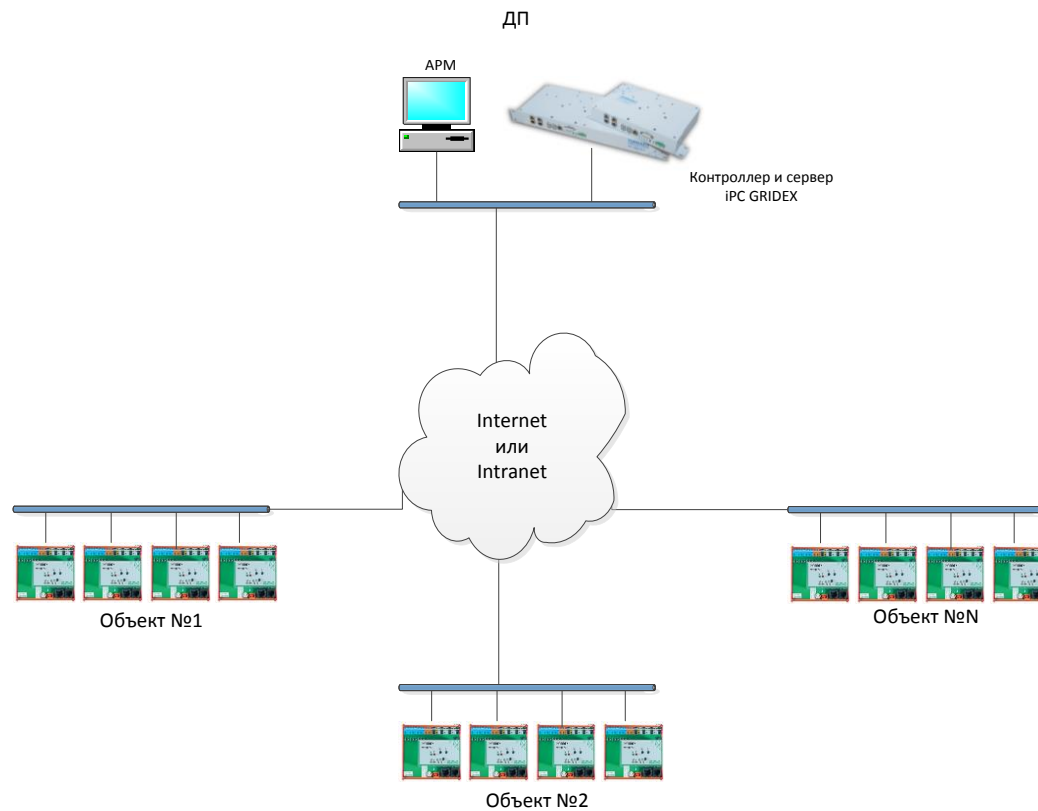
- Поставка iPC Gridex и ioGridex
- Операционная система: Linux
- Функции: контроллер мониторинга состояния магистральных узлов связи и телекоммуникаций
- Конечные заказчики: Ростелеком, Газпром



Телекоммуникационное оборудование,
каналообразующее оборудование

Применение платформы GRIDEX. Системы диспетчерского управления

- Безконтроллерная система АСДУ
- Основная сеть Ethernet
- Резервная сеть GPRS



Спасибо за внимание!

Нестуля Роман Владимирович

*к.ф.-м.н, руководитель направления
ООО «Модульные Системы Торнадо»*

*www.tornado.nsk.ru
info@tornado.nsk.ru
тел./факс: +7 (383) 36 33 800*

Процессорный модуль SOM стандарта Q7 (Qseven)

- Intel Atom E38xx 1,9 GHz, 1/2/4 ядра
- DRAM до 4 Gbyte DDR3
- Потребление от 5 до 10 Вт
- Встроенная графика Intel HD
- 1x Ethernet 1Gb
- 2x SATA
- PCIe 2.0
- USB 2.0
- Win 7, 8, 10; Linux; QNX ...





Материнская
плата
в комплекте

ioGRIDEX

Номенклатура модулей



ioGridex-NTHERM

Назначение модуля

Преобразование сигналов термопар НСХ: R, S, B, J, T, E, K, N, A-1, A-2, A-3, L, M по ГОСТ Р 8.585-2001

Количество каналов

8

Рабочий диапазон / точность преобразования

-270..+250 0°С/(0,5...5) °С



ioGridex-NPT

Преобразование сигналов термопреобразователей сопротивлений НСХ: 50П, 100П, Pt50, Pt100, 50М, 100М, Cu50, Cu100, 100Н по ГОСТ 6651-2009

8

-200..+850 °С/(0,4...1,5) °С

ioGRIDEX

Номенклатура модулей



ioGridex-NDI-C2

Назначение модуля

Ввод
дискретных сигналов
24 В

Количество каналов

24 / -

Рабочий диапазон / точность преобразования

Логический «0» 0..6 В
Логическая «1» 12..30 В



ioGridex-NDO-C2

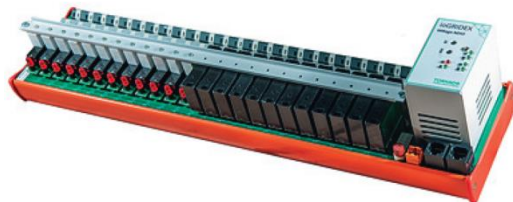
Вывод дискретных
сигналов 24 В

24 / -

0..24 В, выходной ток 0,5 А
релейный ключ

ioGRIDEX

Номенклатура модулей



ioGridex-NDIO

	Назначение модуля	Количество каналов	Рабочий диапазон / точность преобразования	
NDO	Вывод дискретных сигналов 220 В	до 24	Нормально открытый канал, нормально замкнутый канал; 3 А / 250 В-AC; 30 В-DC	
NDI-220	Ввод дискретных сигналов 220 В (AC/DC)		DC Логический «0» 0..90 В Логическая «1» 100..280 В, входной ток до 5 мА	AC Логический «0» 0..95 В Логическая «1» 105..280 В, входной ток до 5 мА
NDI-24	Ввод дискретных сигналов 24 В (DC)		Логический «0» 0..10 В Логическая «1» 16..30 В	

ioGRIDEX

Номенклатура модулей

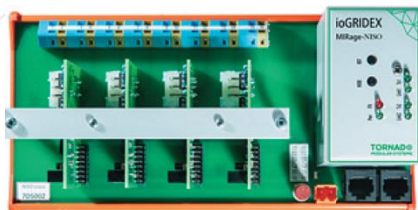


ioGridex-NFM

	Назначение модуля	Количество каналов	Рабочий диапазон / точность преобразования
NFM-AI-V	Измерение величины постоянного напряжения	2 дифференциальных или 4 однополярных	-10..+10 В/ (0,005 X +0,005 Xк)
NFM-AO-A	Генерация сигналов постоянного тока и напряжения	1	0...20 мА/ (0,002 X +0,00025 Xк)
NFM-AO-P			-20...0 мА/(0,002 X +0,00025 Xк)
NFM-AO-V			-10 ... 10 В/ (0,005 X +0,0005 Xк)
NFM-DI	Ввод дискретных сигналов 5 В, 15 В, 24 В, 36 В (DC)	до 8	Логический «0» 0..3,5 В Логическая «1» 4..36 В
NFM-DO	Вывод дискретных сигналов 36В(DC)		0.36В, выходной ток 100 м А Транзисторный ключ

ioGRIDEX

Номенклатура модулей



ioGridex-NISO

NISO-AI-K5V

Назначение модуля

Измерение величины постоянного напряжения

Количество каналов

1

Рабочий диапазон / точность преобразования

(-500...500) В / (0,005 | X | +0,0005 | X_к |)

NISO-AI-1KV

(-1000...1000) В / (0,005 | X | +0,0005 | X_к |)

NISO-AI-G1R

Измерение сопротивления изоляции

(0...1·10⁵) кОм / 0,0005 | X_к |

NISO-AI-G2R

(0...2·10⁵) кОм / 0,0005 | X_к |



ioGridex-N485

Преобразователь цифровых протоколов Ethernet 100Mbps ↔ RS485/422, RS232

3xRS-485 / -

Логический «0» 0..6 В
Логическая «1» 12..24 В