

A photograph of a modern building's interior. The space is characterized by large, multi-paned glass windows that reflect the sky and clouds. The floor is highly reflective, mirroring the person walking and the architectural elements. A person in a dark dress is walking away from the camera towards a set of glass doors. The overall atmosphere is bright and contemporary.

**Beckhoff –
интеллектуальный конструктор
для автоматизации зданий**

BECKHOFF New Automation Technology



Кратко о фирме Beckhoff

- Штаб-квартира, Верл, Германия
- Сотрудников в мире : >1,200
- Представлена в мире в: 60 странах
- В России в : 4 городах

Год	Оборот
2008	278 мил.€
2007	232 мил.€
2006	190 мил.€
2005	151 мил.€
2004	129 мил.€

Status: 01/2009





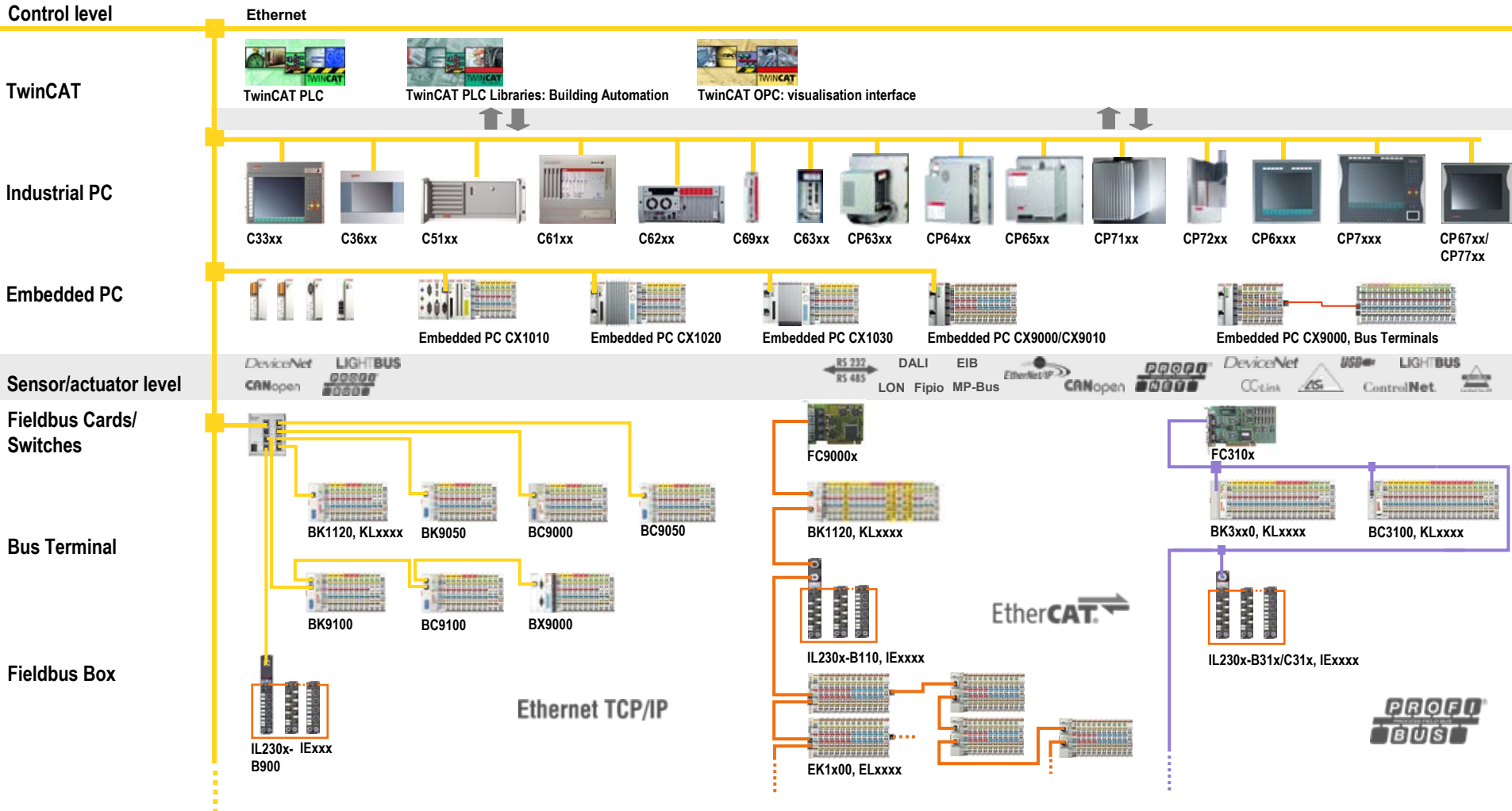
Beckhoff Automation в мире



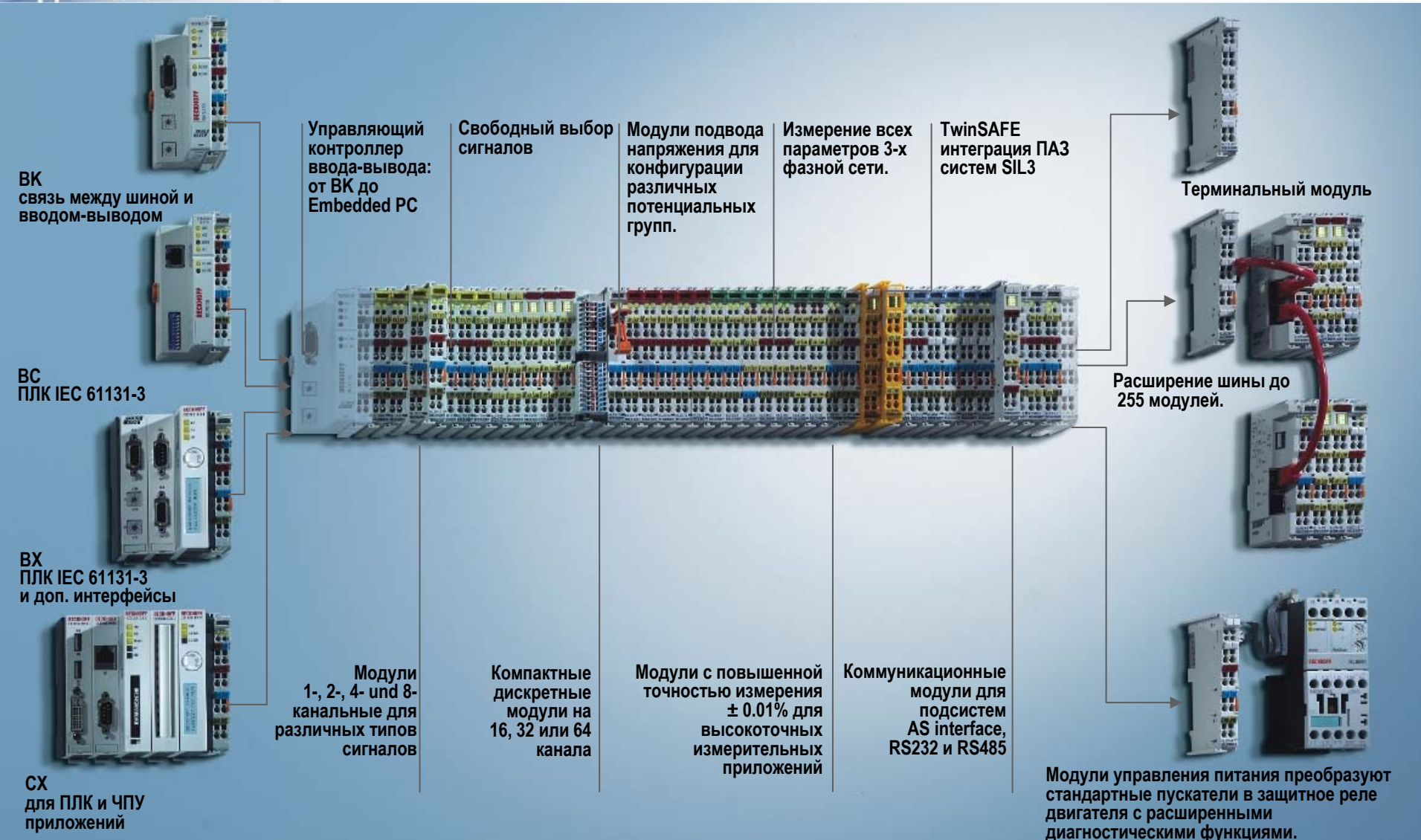
- Штаб-квартира
- ▲ Филиал
- Хоум-офис
- Страна с представительством
- Страна с дистрибьютором



Beckhoff обзор системы



Модульная система Beckhoff: единая система автоматизации





Единая платформа для управления всеми инженерными системами здания



Управление & Визуализация

Освещение

ОВиК

Локальная автоматизация



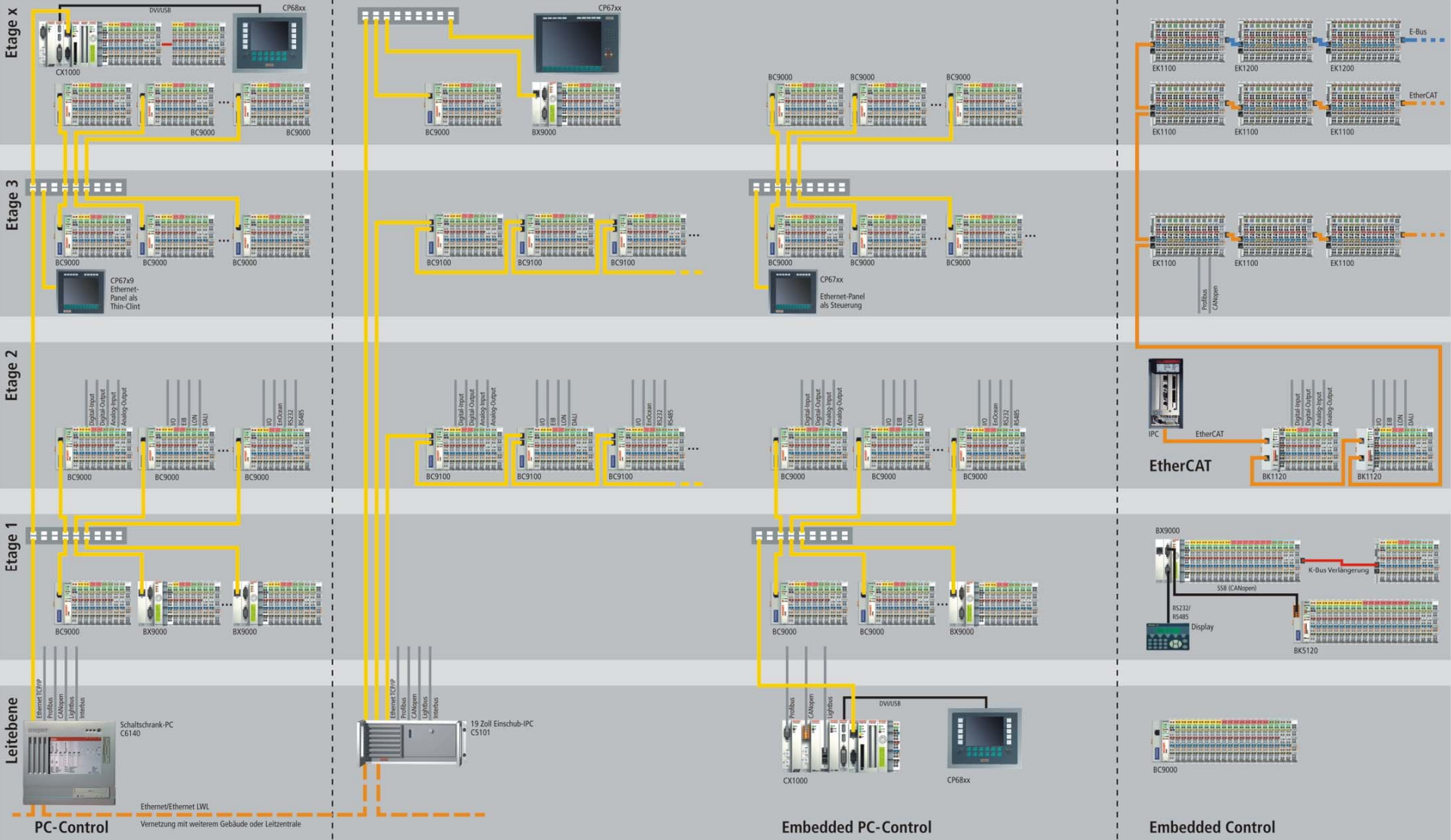
Фасады

Дистанционное обслуживание

Сбор параметров электросетей
Контроль энергоресурсов

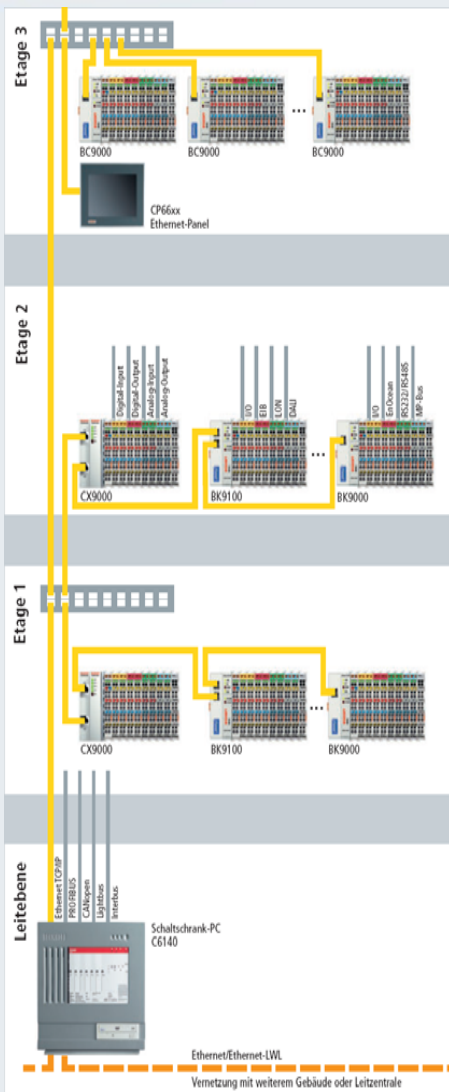


PC- и Ethernet-основа автоматизации зданий





Общая концепция построения системы



PC-Control/ компьютерное управление
 Мощная аппаратная платформа

Embedded PC
 средний уровень управления

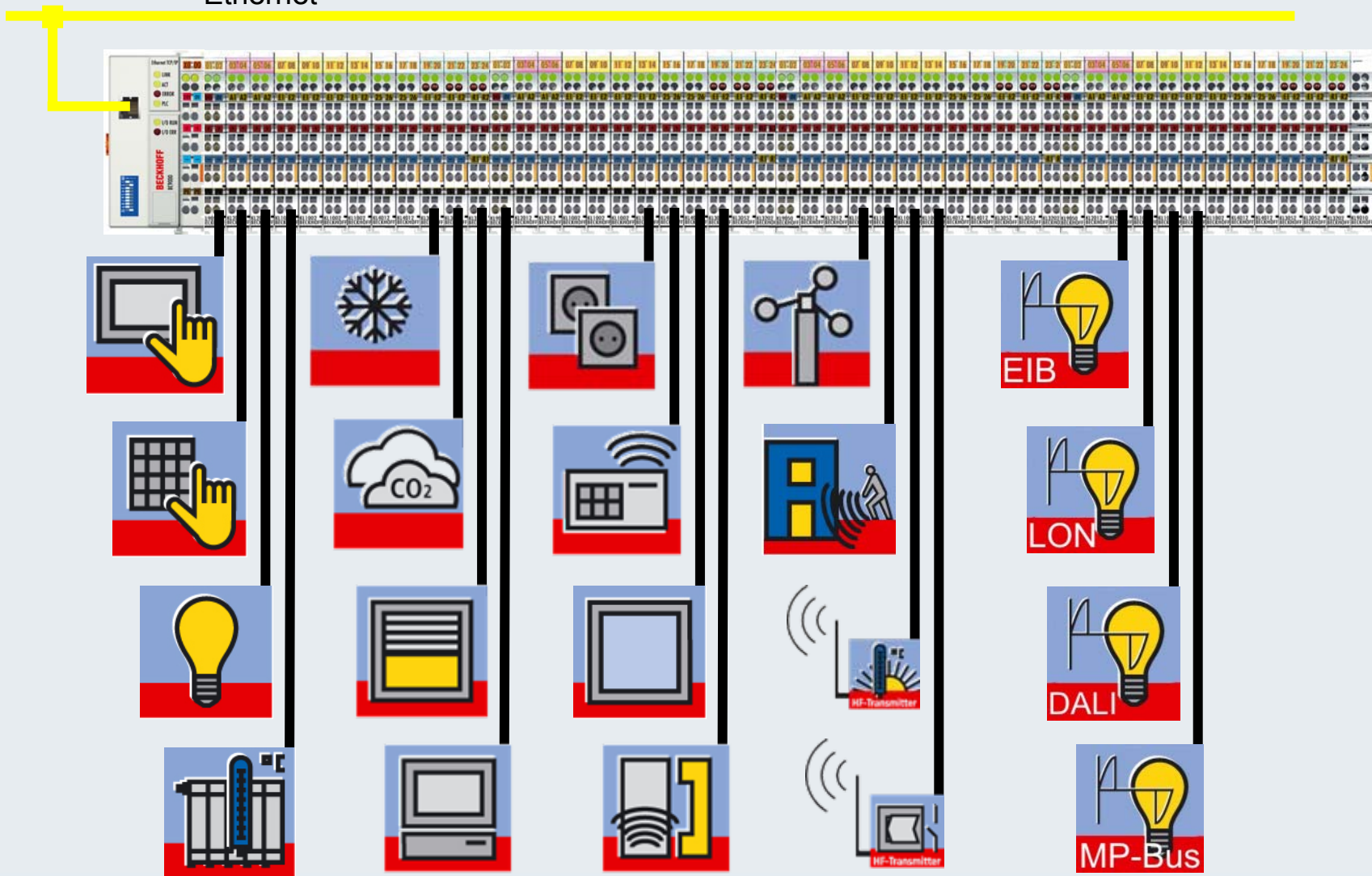
Embedded Control
 малые ПЛК



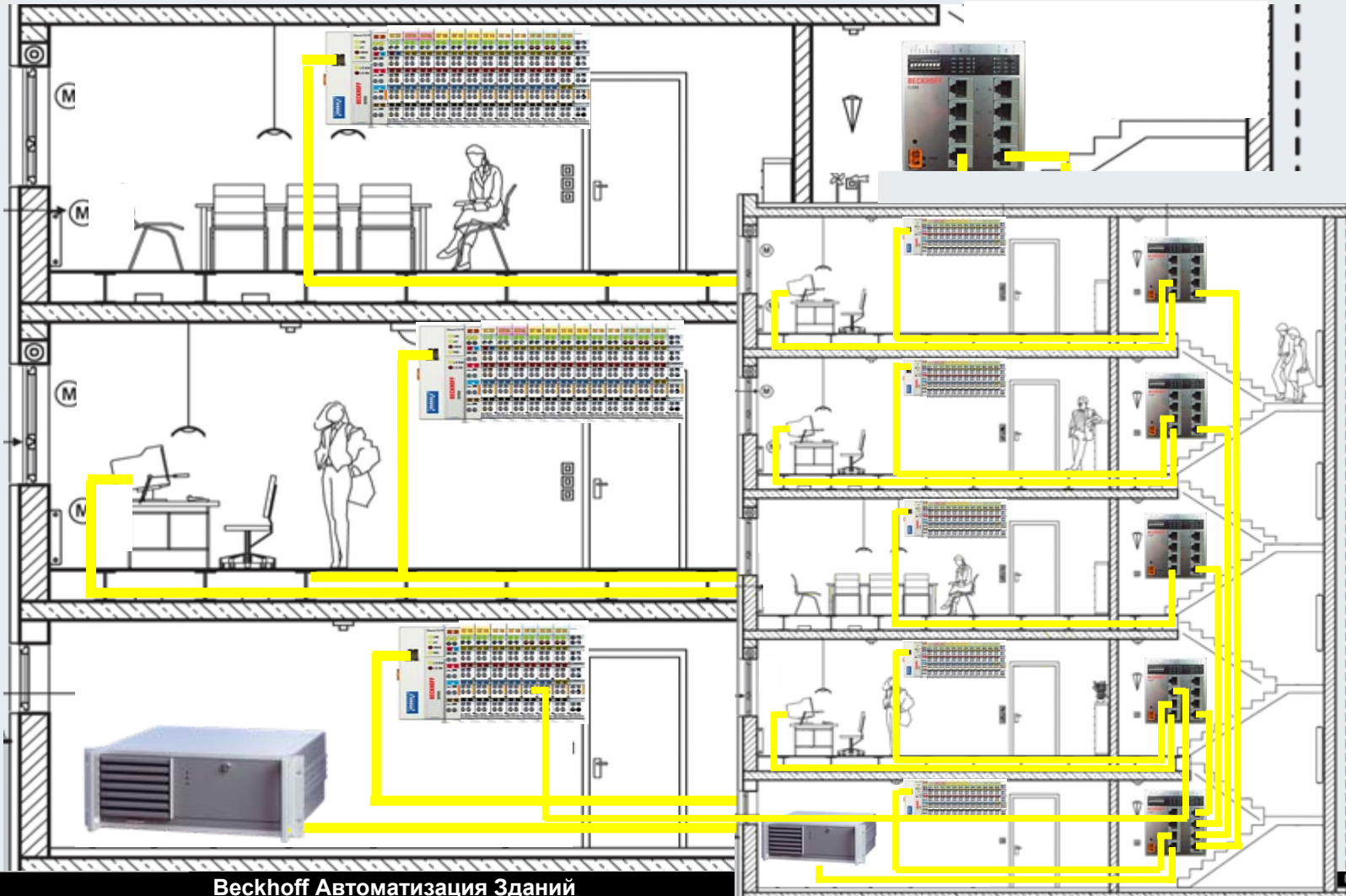


Все точки данных в одной системе

Ethernet



Гибкость благодаря имеющейся сети Ethernet здания





TwinCAT для всех аппаратных платформ

TWINCAT®





Интеллектуальная автоматизация в промышленных и офисных зданиях

Требования до пуска-
наладочных работ

- Оптимизация затрат
- Открытая & сквозная система
- Единая платформа управления для всех инженерных систем

Эксплуатация после
пуско-наладочных
работ

- Эффективное использование энергоресурсов
- Гибкость при внесении изменений в систему
- Надежность
- Комфорт



Управление & визуализация



Управление освещением



ОВиК . Автоматизация отопления, вентиляции и кондиционирования



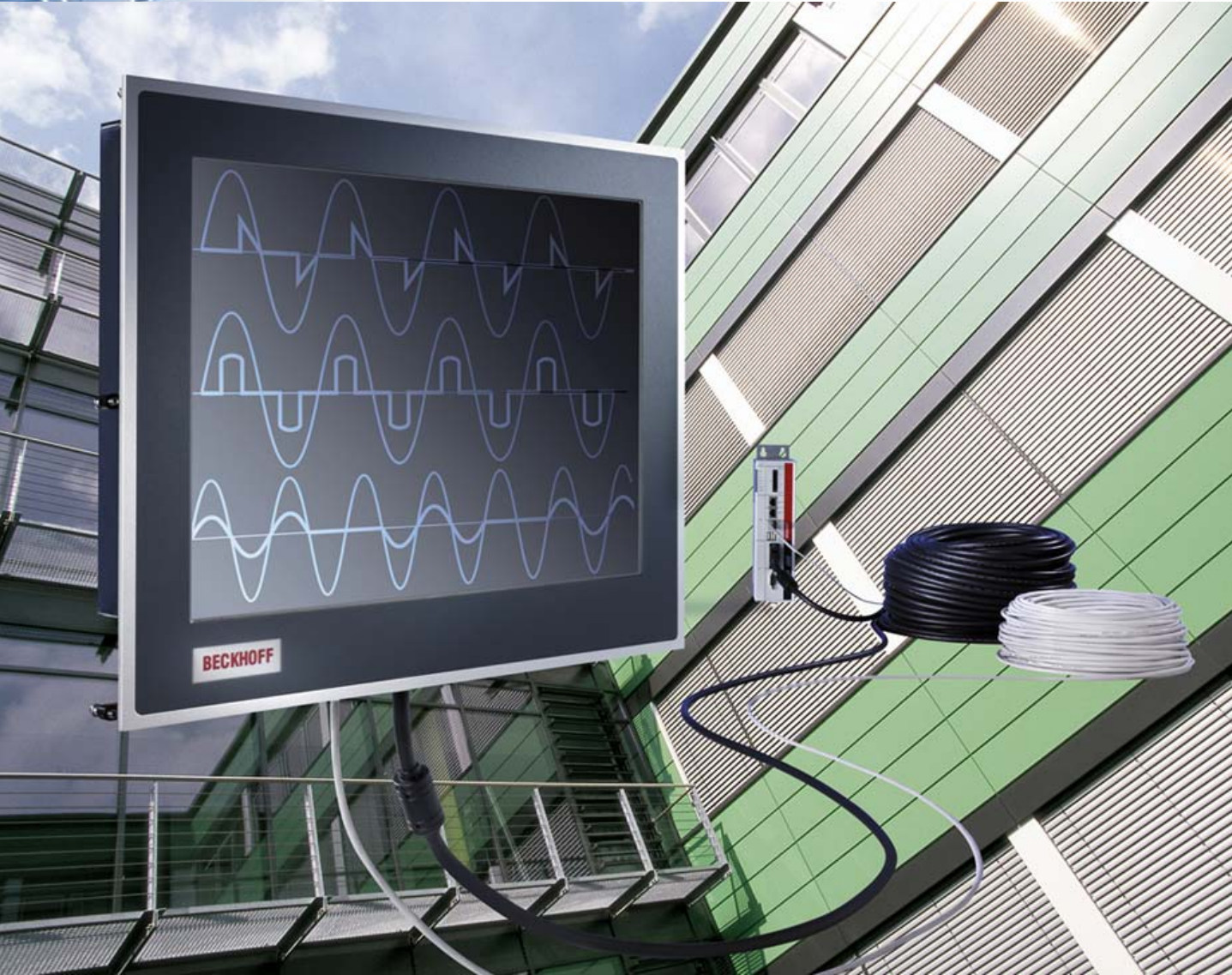
Управление в отдельно взятом помещении



Фасадное управление



Оптимизация энергозатрат





Онкологический центр СОЦ№1, Самара, Россия

Проект:

Автоматизация инженерных систем здания

СОЦ №1

Самара, Россия

Реализация: май 2009

Кол-во сигналов: 60,000

НМИ/CPU: CP7103 – 5 шт

PLC: CX1000-0011–10 шт.,
 VS5150 – 35 шт.,
 VX9000 – 80 шт.,
 модули Bus Terminal

ПО: TwinCAT PLC, Web SCADA 3A





Онкологический центр СОЦ№1, Самара, Россия

Общестроительные характеристики

- площадь территории – 13,5 га
- площадь помещений – 69 500 м²

Энергетическая система

- 4 газогенератора и 1 дизельгенератор – 8 180 кВт
- Тепловая мощность энергосистемы – 15 920 кВт

Электричество

- протяжённость HV электросетей – 479 000 м
- протяжённость LV сетей – 819 000 м

Системы вентиляции и кондиционирования воздуха

протяжённость воздуховодов – 85 000 м
автономные системы кондиционирования “DAIKIN” – 26 комплектов

Системы транспортировки мед. Газов (кислород, закись азота, азот, сжатый воздух, вакуум)

- протяжённость трубопроводов – 21 500 м

Гидротехника (системы водоснабжения, пожаротушения)

- протяжённость трубопроводов – 126.600 м

Теплотехника водяная сторона

- протяжённость трубопроводов – 47 600 м

Лифтовое хозяйство

- больничных лифтов 1 800кг – 8
- грузопассажирских подъёмников 1 000кг - 6



Гостиница Holiday Inn, Самара, Россия

Проект:

Система автоматизации здания гостиницы
Holiday Inn

Россия, г. Самара

Реализация: июнь 2007





Гостиница Holiday Inn, Самара, Россия

Архитектура управления:

CPU: CX1000/BC9100/ ПО TwinCat

HMI: локальные панели оператора

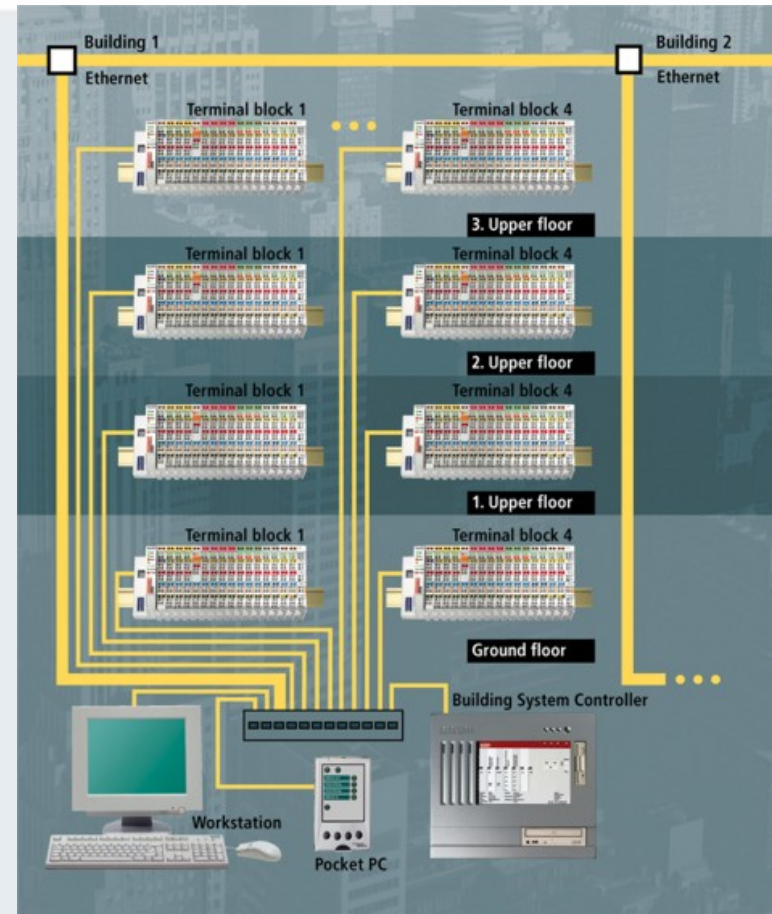
SCADA: Indusoft Web Studio

I/O: 20,000 сигналов

Примененные технологии:

Базовая: Ethernet

Распределенный ввод/вывод:
CAN Open, EIB, LON, EnOcean, Modbus



Исполнитель:
ООО «Блисс»



Microsoft штаб-квартира | Мюнхен, Германия





KölnTriangle | Кельн, Германия





Allianz Arena | Мюнхен, Германия





BSH Бош и Сименс Бытовая Техника ГмбХ | Мюнхен, Германия





Dolder Grand Hotel | Цюрих, Швейцария





Scala di Milano | Милан, Италия





F-eins | Вена, Австрия





Eurotheum | Франкфурт, Германия



A woman in a black dress is walking through a modern, glass-walled building. The floor is highly reflective, showing a clear reflection of the woman and the surrounding architecture. The building has large windows that let in bright light, creating a high-contrast scene. The overall atmosphere is professional and modern.

Спасибо за внимание

BECKHOFF New Automation Technology