



**EVIKA**  
УМНЫЙ СТАНДАРТ

# СОВРЕМЕННЫЕ АСПЕКТЫ АВТОМАТИЗАЦИИ И ИХ ВОПЛОЩЕНИЕ НА ПРИМЕРЕ РЕШЕНИЙ EVIKA

**ООО «ЭВИКА»**  
Представитель в УрФО  
Вадим Крысов  
Адрес: г. Екатеринбург  
Тел.: 8-(800) 775-0634  
Моб.: +7 (908) 9242625

## О компании

**Компания EVIKA – представительство компании Embedded System, занимающейся разработкой систем автоматизации и управления зданиями с собственной линейкой оборудования на основе открытых стандартов KNX, BACnet и EnOcean.**

- ✔ Embedded Systems SIA и является единственной компанией из восточной Европы акционером ассоциации KNX
- ✔ Является основателем ассоциации Zero Energy Building
- ✔ Производит полную линейку продуктов для автоматизации зданий на основе стандарта KNX, BACnet и enOcean
- ✔ Весь процесс разработки и производства сертифицирован по системе качества ISO9001:2008



## Семейство EVIKA Logic Machine 3.1

- ✔ Свободно программируемый логический модуль, язык Lua
- ✔ Поддержка множества протоколов – KNX, BACnet, Modbus, DMX, DALI, EnOcean, GSM, WiFi, ekey, RS-485, 1-wire
- ✔ Встроенная WEB SCADA с возможностью визуализации под мобильные и сенсорные устройства
- ✔ Возможность разворачивать веб-сайты пользователей, с доступом к функциям логического модуля и данным контроллера
- ✔ Дистанционное перепрограммирование и настройка



DMX

BACnet  
International



GSM

WiFi™

DALI

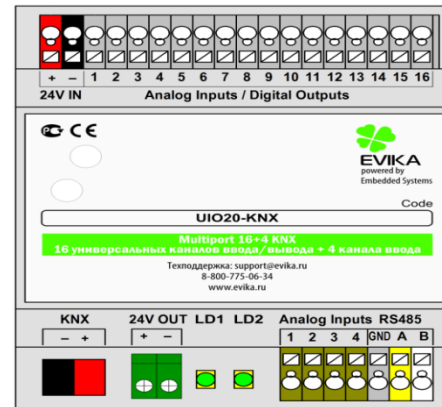
ekey



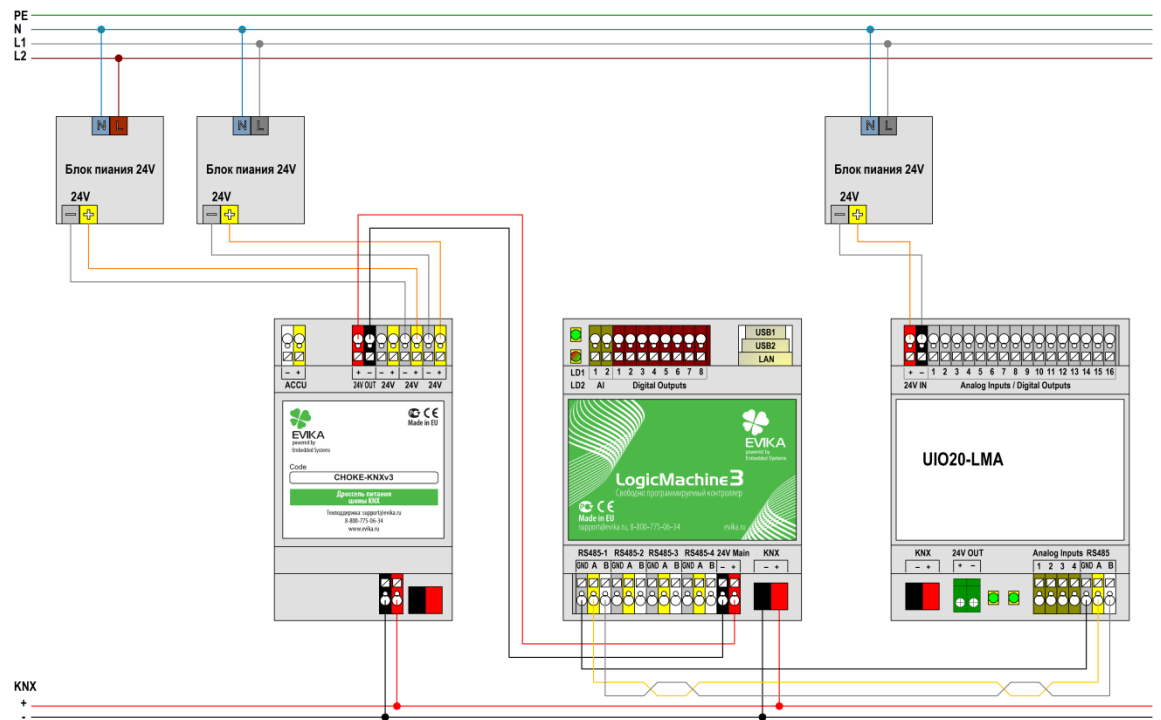
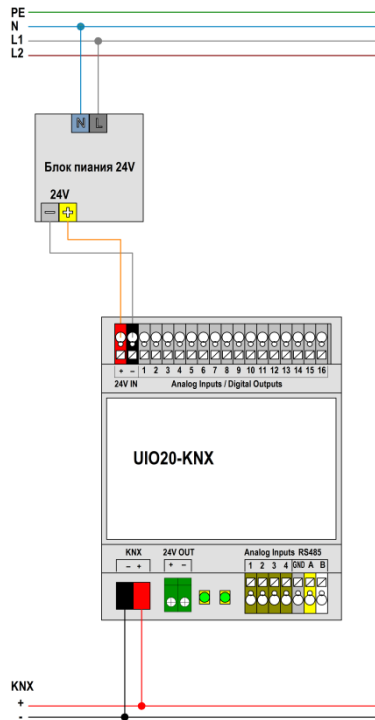


## EVIKA Multiport

- ✔ 16 универсальных каналов вход/выход + 4 канала вход
- ✔ Функции входы: аналоговый 0...30 В, бинарный, импульсный счетчик, диммер
- ✔ Функции выходы: бинарный выход, ШИМ (высокочастотный 12 каналов). Два режима отключен/подключен к питанию



# EVIKA Multiport



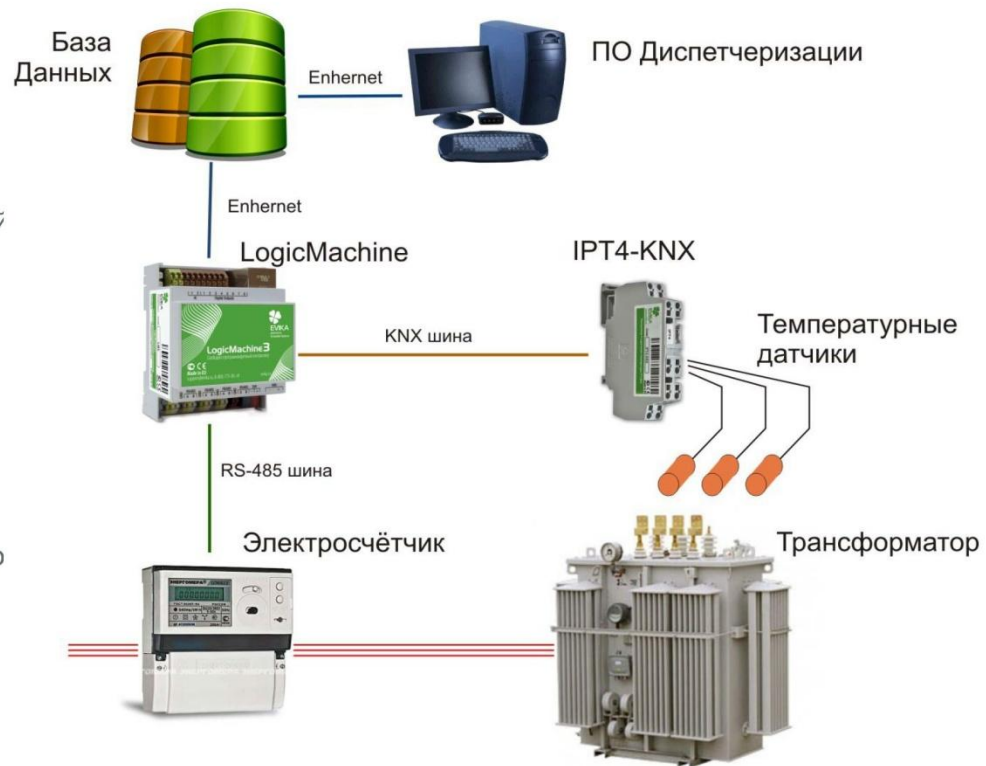
## EVIKA CHOKE-KNX

- ✔ Питание KNX шины от 4 независимых каналов
- ✔ 1 канал предназначен для аккумулятора с поддерживающей подзарядкой
- ✔ Бесперебойный выход для питания контроллера LogicMachine 3



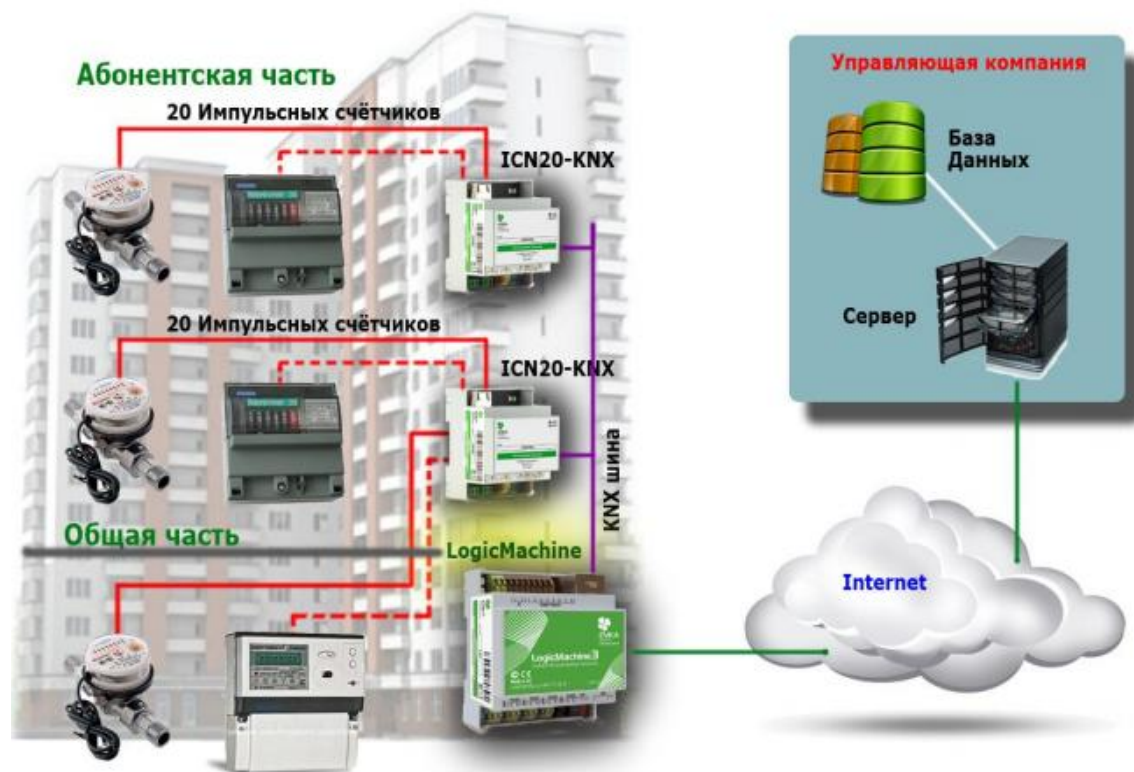
## Примеры проектов: Контроль работы трансформаторов на заводе ALPLA

- ✔ учет активной и реактивной энергии прямого и обратного направления по каждому из 4 тарифов и сумму по тарифам;
- ✔ получение мгновенных значений (со временем интегрирования 1 с) активной реактивной и полной мощности по каждой фазе и по сумме фаз; с указанием направления (положения вектора полной мощности);
- ✔ действующих значений фазных напряжений и токов по каждой из фаз;
- ✔ коэффициентов мощности по каждой фазе и по сумме фаз с указанием направления (положения вектора полной мощности);
- ✔ углов между фазными напряжениями;
- ✔ частоты сети;
- ✔ температура трансформатора;



## Примеры проектов: Сбор данных со счетчиков в управляющей компании

- ✔ Пилотный проект:  
*сейчас* - 2 дома
- ✔ В каждом доме  
порядка **1500 - 2000**  
счетчиков тепловой и  
холодной воды
- ✔ По *плану* система  
будет управлять **60**  
домами, то есть  
получать данные со  
**100 000** счетчиков



## Цифровой мультимедиа

- ✔ Произвольное количество зон
- ✔ Проигрывание любых цифровых звуковых потоков (wav, mp3, flac)
- ✔ Управление через AirPlay, DLNA, веб-интерфейс, с мобильных устройств
- ✔ Качество звука уровня hi-end
- ✔ Интеграция с домофонами
- ✔ Интеграция с системами автоматизации
- ✔ Спрятаны от пользователя



## Продукция EVIKA

- ✔ Шлюз DALI
- ✔ LED Driver Диммер и секвенсор световых сцен (4 канала)
- ✔ Усилитель для LED Driver
- ✔ Контроллер 8 датчиков температуры
- ✔ Контроллер фанкойла
- ✔ Контроллер управления жалюзи (4 канала)



[www.EVIKA.Ru](http://www.EVIKA.Ru)

Служба технической поддержки:  
**8-800-775-06-34.**

Звонки из любого региона РФ  
бесплатные.

ООО "Эвика" – представитель  
**Embedded Systems**  
в России и странах СНГ.